

VIADRUS

Teplo pro váš domov
od roku 1888

HERCULES U68

Návod k obsluze a instalaci



CZ_2020_03

5735002380000

28184

1	Použití a přednosti kotle	3
2	Technické parametry kotle HERCULES U68	3
3	Popis	6
3.1	Konstrukce kotle	6
3.2	Regulační a zabezpečovací prvky	6
3.3	Zařízení pro odvádění přebytečného tepla	7
3.4	Zařízení pro odvod tepla – akumulární nádrže	9
4	Umístění a instalace	9
4.1	Předpisy a směrnice	9
4.2	Možnosti umístění	10
5	Dodávka a montáž	12
5.1	Dodávka a příslušenství	12
5.2	Postup montáže	12
5.2.1	Instalace kotlového tělesa	12
5.2.1.1	Instalace kotlového tělesa – dochlazovací smyčka	12
5.2.1.2	Instalace kotlového tělesa – dvoucestný bezpečnostní ventil DBV 1 - 02	13
5.2.1.3	Umístění sestavy tvarovek, trysky terciálního vzduchu a šikmého roštu pro kotle velikosti 6 až 9 článků (obr. č. 16)	13
5.2.1.4	Umístění sestavy tvarovek, trysky terciálního vzduchu a šikmého roštu pro kotle velikosti 5 článků (obr. č. 19)	14
5.2.2	Montáž plášťů	15
5.2.3	Regulátor tahu	17
5.2.4	Montáž čistícího nářadí	17
5.2.5	Naplnění otopné soustavy vodou	17
6	Uvedení do provozu – pokyny pro smluvní servisní organizaci	18
6.1	Kontrolní činnost před spuštěním	18
6.2	Uvedení kotle do provozu	18
7	Obsluha kotle uživatelem	18
7.1	Zátop	20
7.2	Provoz	21
8	Údržba	21
9	DŮLEŽITÁ UPOZORNĚNÍ	22
10	Pokyny k likvidaci výrobku po jeho lhůtě životnosti	22
11	Záruka a odpovědnost za vady	23
12	Doporučený postup montáže a uvedení do provozu (Instrukce pro montážní firmy)	23
13	Doporučený způsob izolování kouřovodu pro zvýšení teploty spalin v komíně.	24
14	Nesprávné způsoby napojení kotle do komína	25
15	Informační list kotle	26
16	Informace na výrobním štítku	31
17	Záruční list a Osvědčení o kvalitě a kompletnosti pro kotel VIADRUS	33
18	Prohlášení o shodě	35

Vážený zákazníku,
děkujeme Vám za zakoupení univerzálního kotle **HERCULES U68** a tím za projevovou důvěru k firmě **VIADRUS a.s.**
Abyste si hned od počátku navykli na správné zacházení s Vaším novým kotlem, přečtěte si nejdříve tento návod k jeho používání, zvláště kap. č. 7. – Obsluha kotle uživatelem, kap. č. 8 – Údržba a kap. č.9 - Důležitá upozornění. Prosíme Vás o dodržování dále uvedených informací, čímž bude zajištěn dlouholetý bezporuchový provoz kotle k Vaší i naší spokojenosti.

Kotel **HERCULES U68** je litinový článkový zplyňovací kotel určený pro spalování paliva:

- dřevo
- hnědé uhlí
- černé uhlí

Spalování jiných látek (např. plastů) je nepřipustné.

1 Použití a přednosti kotle

Kotel **HERCULES U68** vyhovuje požadavkům na vytápění rodinných domků, obchodů, apod.

Kotel je vyráběn jako teplovodní s přirozeným i nuceným oběhem topné vody a pracovním přetlakem do 400 kPa (4 bar). Před expedicí je odzkoušen na těsnost zkušebním přetlakem 800 kPa (8 bar).

Přednosti kotle:

1. Vysoká životnost litinového výměníku a všech ostatních dílů díky kvalitě použitých materiálů.
2. Dlouhodobě ověřená konstrukce.
3. Propracovaná výrobní technologie na automatických formovacích linkách se stálou a ověřenou kvalitou výrobního procesu (ISO 9001, ISO 14 001).
4. Účinnost spalování 87,7 - 90,9 %.
5. Nízká spotřeba paliva.
6. Jednoduchá obsluha a údržba.

2 Technické parametry kotle HERCULES U68

Tab. č. 1 Rozměry a technické parametry kotle

Velikost kotle - počet článků		5	6	7	8	9
Objem spalovací komory	dm ³	32	32	45	59	73
Obsah vody	l	40,5	46,5	52,5	58,5	64,5
Hmotnost	kg	348	413	458	503	549
Hloubka spalovací komory	mm	255	255	365	475	585
Průměr kouřového hrdla Ø D	mm	156	156	156	156	156
Rozměry kotle: – výška x šířka	mm	1160x683	1160x683	1160x683	1160x683	1160x683
– hloubka L	mm	890	1000	1110	1220	1330
Rozměry plnicího otvoru	mm	310 x 236	310 x 236	310 x 236	310 x 236	310 x 236
Maximální provozní přetlak vody	kPa (bar)	400 (4)	400 (4)	400 (4)	400 (4)	400 (4)
Minimální provozní přetlak vody	kPa (bar)	50 (0,5)	50 (0,5)	50 (0,5)	50 (0,5)	50 (0,5)
Zkušební přetlak vody	kPa (bar)	800 (8)	800 (8)	800 (8)	800 (8)	800 (8)
Hydraulická ztráta	-	viz. obr. č. 1	viz. obr. č. 1	viz. obr. č. 1	viz. obr. č. 1	viz. obr. č. 1
Minimální teplota vstupní vody	°C	50	50	50	50	50
Doporučená minimální teplota výstupní vody	°C	70	70	70	70	70
Hladina hluku	dB	< 65	< 65	< 65	< 65	< 65
Přípojky kotle: – topná voda		2"	2"	2"	2"	2"
– vratná voda		2"	2"	2"	2"	2"
Teplota chladicí vody pro zařízení pro odvádění přebytečného tepla	°C	5 – 20	5 – 20	5 – 20	5 – 20	5 – 20
Přetlak chladicí vody pro zařízení pro odvádění přebytečného tepla	kPa (bar)	200–600 (2-6)	200–600 (2-6)	200–600 (2-6)	200–600 (2-6)	200–600 (2-6)

Tab. č. 2 Technické parametry HERCULES U68 - Hodnoty odpovídají palivu použitým při certifikaci:
Tvrdé dřevo - třída A; vlhkost paliva max. 16-18 %; výhřevnost: min.15 – 18 MJ. kg⁻¹

Velikost kotle - počet článků		5	6	7	8	9
Třída kotle dle EN 303 – 5	-	5	5	5	5	5
Jmenovitý výkon	kW	14	18	23	27	34
Spotřeba paliva	kg/h	3,7	4,3	5,3	6,9	8,5
Max. hmotnost paliva v plnicí komoře	kg	13	13	18	22	25
Teplota spalin při jmenovitém výkonu	°C	140-180	140-180	140-180	140-180	140-180
Hmotnostní průtok spalin při jmenovitém výkonu	kg/s	0,010	0,013	0,013	0,016	0,019
Komínový tah	mbar	0,14	0,15	0,16	0,18	0,25
Doba hoření	h	min. 2	min. 2	min. 2	min. 2	min. 2
Účinnost	%	88,3	88,7	90,5	90,7	90,3
Třída energetické účinnosti		A+	A+	A+	A+	A+
Index energetické účinnosti		114	114	117	116	116
Sezonní energetická účinnost	%	78	78	80	79	79

Tab. č. 3 Doporučené rozměry dřevěných špalků

Průměr špalků	mm	Ø 40 až 120
Délka špalků	mm	350

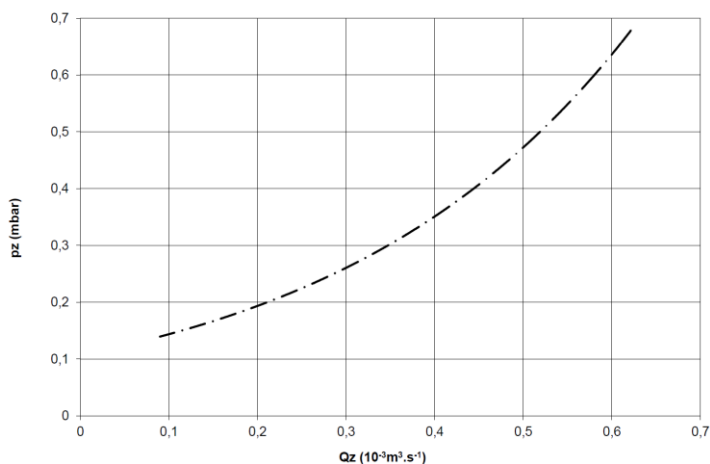
Tab. č. 4 **Technické parametry HERCULES U68 - palivo hnědé uhlí - třída b**
zrnitost 20 – 40 mm, vlhkost paliva max. 15 %, výhřevnost: 14 – 21 MJ.kg⁻¹

Velikost kotle - počet článků		5	6	7	8	9
Třída kotle dle EN 303 – 5	-	5	5	5	5	5
Jmenovitý výkon	kW	13	19	22	25	30
Spotřeba paliva	kg/h	2,0	3,6	3,7	4,5	5,5
Max. hmotnost paliva v plnicí komoře	kg	16	16	22	25	29
Teplota spalin při jmenovitém výkonu	°C	140-180	140-180	140-180	140-180	130-180
Hmotnostní průtok spalin při jmenovitém výkonu	kg/s	0,008	0,012	0,013	0,016	0,018
Komínový tah	mbar	0,15	0,20	0,26	0,27	0,30
Doba hoření	h	min. 4	min. 4	min. 4	min. 4	min. 4
Účinnost	%	90,1	88,6	90,0	88,6	90,9
Třída energetické účinnosti		C	C	C	C	C
Index energetické účinnosti		82	82	80	82	81
Sezonní energetická účinnost	%	82	82	80	82	81

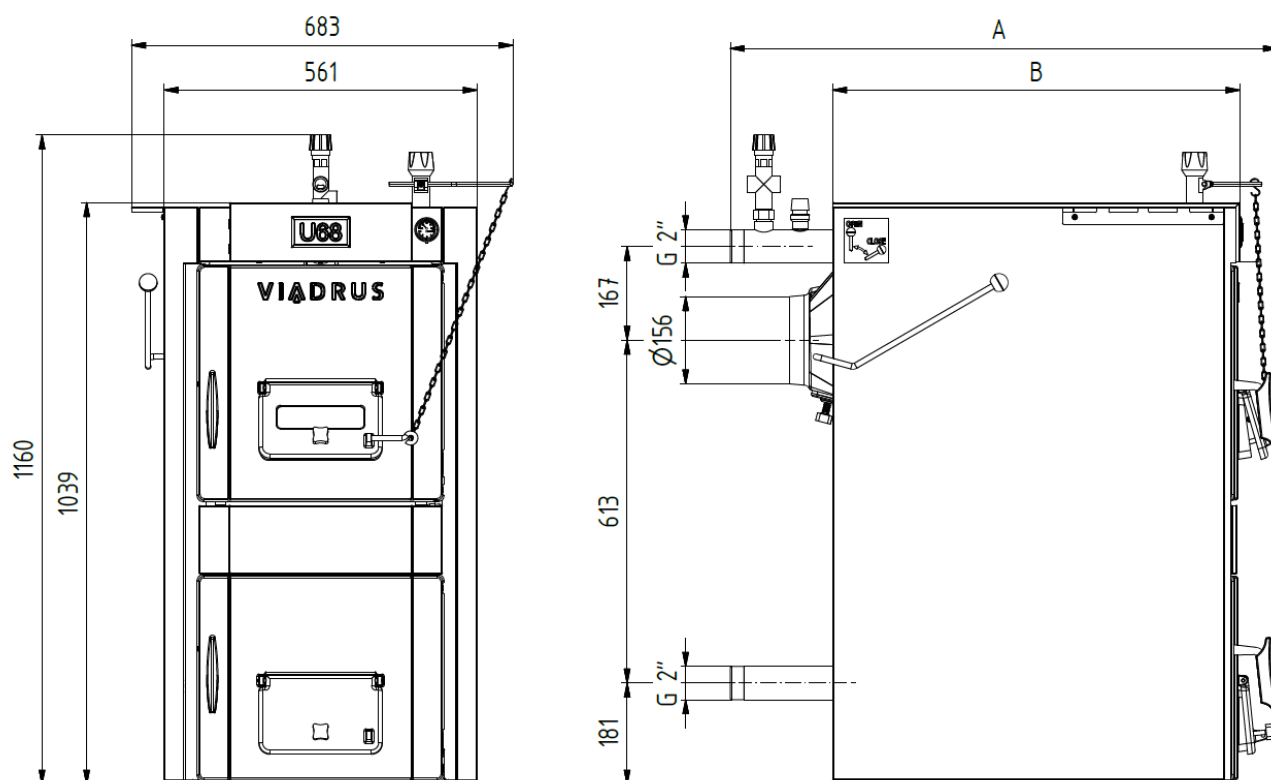
Tab. č. 5 **Technické parametry HERCULES U68 - palivo černé uhlí - třída a**
zrnitost 20 – 40 mm, vlhkost paliva max. 15 %, výhřevnost: 26 - 29 MJ.kg⁻¹

Velikost kotle - počet článků		5	6	7	8	9
Třída kotle dle EN 303 – 5	-	5	5	5	5	5
Jmenovitý výkon	kW	15	21	24	30	35
Spotřeba paliva	kg/h	3,7	4,3	5,3	4,3	5,2
Max. hmotnost paliva v plnicí komoře	kg	16	16	22	25	29
Teplota spalin při jmenovitém výkonu	°C	140-180	140-180	140-180	140-180	140-180
Hmotnostní průtok spalin při jmenovitém výkonu	kg/s	0,008	0,014	0,013	0,014	0,019
Komínový tah	mbar	0,16	0,19	0,23	0,30	0,35
Doba hoření	h	min. 4	min. 4	min. 4	min. 4	min. 4
Účinnost	%	90,0	90,1	90,1	87,7	89,6
Třída energetické účinnosti		C	C	B	C	B
Index energetické účinnosti		81	82	83	81	83
Sezonní energetická účinnost	%	81	82	83	81	83

Závislost tlakové ztráty kotle na průtoku



Obr. č. 1 **Hydraulická ztráta kotlového tělesa**



Velikost kotle - počet článků	-	5	6	7	8	9
Délka A	mm	890	1000	1110	1220	1330
Délka B	mm	620	730	840	950	1060

Obr. č. 2 Hlavní rozměry kotle HERCULES U68

3 Popis

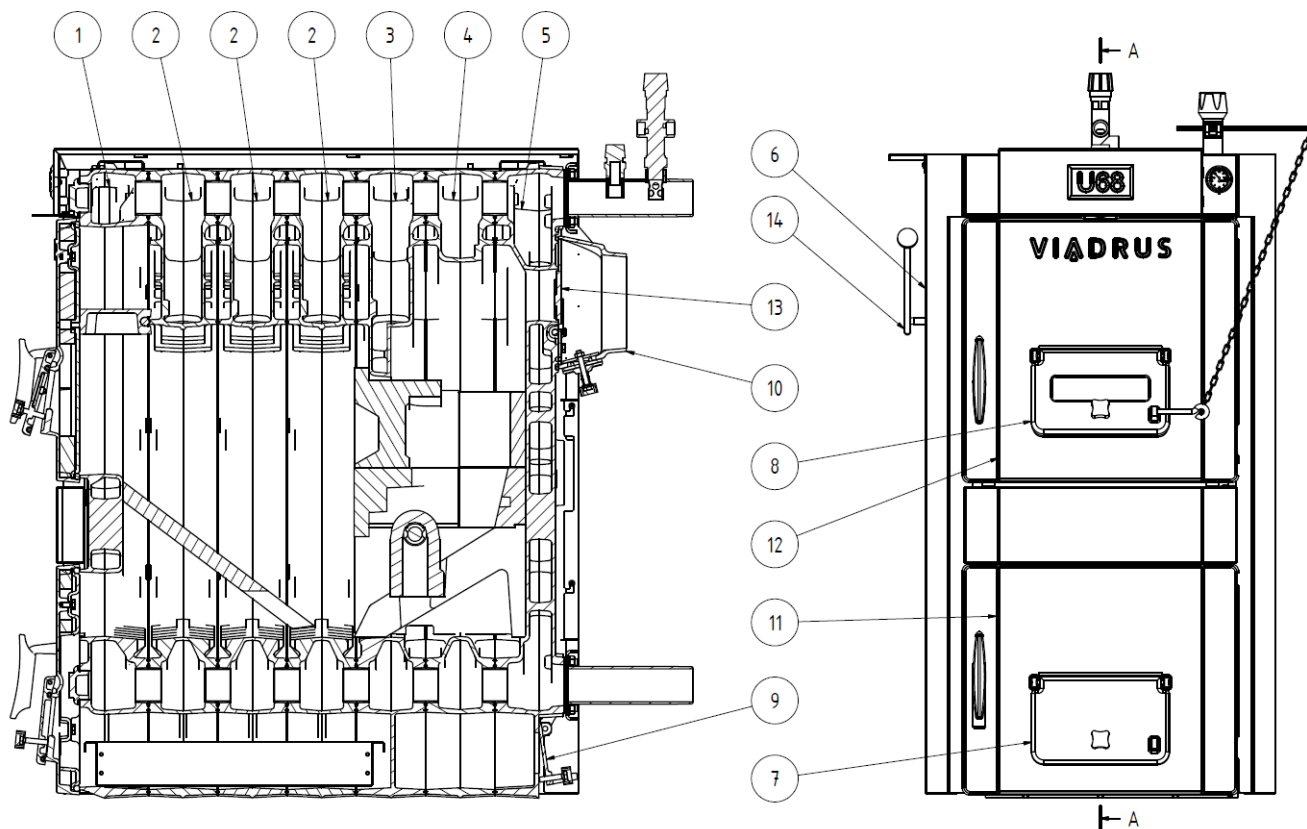
3.1 Konstrukce kotle

Hlavní částí kotle je litinové článkové kotlové těleso vyrobené z šedé litiny dle ČSN EN 1561, EN-GJL-150.

Tlakové části kotle odpovídají požadavkům na pevnost dle ČSN EN 303-5.

Kotlové těleso je sestaveno z článků pomocí nalisovaných kotlových vsuvek o průměru 56 mm a zajištěno kotevními šrouby. Články vytvářejí násypnou šachtu, spalovací a popelníkový prostor, vodní prostor a konvekční část kotle. Vstup a výstup topné vody je situován v zadní části kotle.

Zadní článek kotle má v horní části kouřový nástavec a přírubu topné vody, v dolní části přírubu vratné vody. K přednímu článku jsou připevněna příkladací a popelníková dvířka. Do plnicího prostoru je umístěn šikmý rošt. Celé kotlové těleso je izolováno zdravotně nezávadnou minerální izolací, která snižuje ztráty sdílením tepla do okolí. Ocelový plášť je barevně upraven kvalitním komaxitovým nástřikem.



- | | |
|------------------------------------|--------------------------------|
| 1. Přední článek | 8. Dusivka příkladacích dvířek |
| 2. Střední článek | 9. Zadní dusivka |
| 3. Přední článek spalovací komory | 10. Kouřový nástavec |
| 4. Střední článek spalovací komory | 11. Popelníková dvířka |
| 5. Zadní článek spalovací komory | 12. Příkladací dvířka |
| 6. Plášť | 13. Zkratovací klapka |
| 7. Dusivka popelníkových dvířek | 14. Ovládání zkratovací klapky |

Obr. č. 3 Hlavní části kotle HERCULES U68

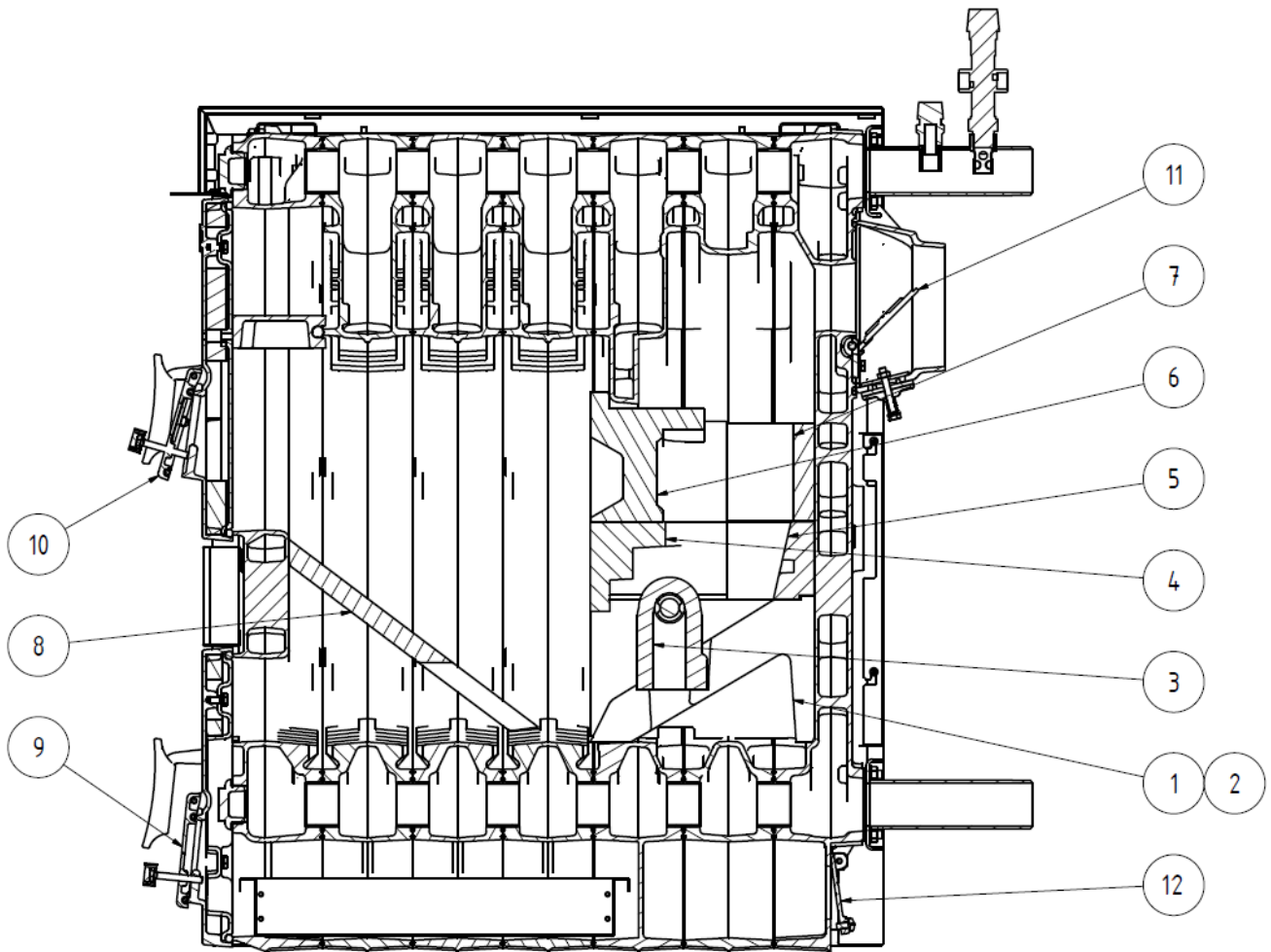
3.2 Regulační a zabezpečovací prvky

Dusivka příkladacích dvířek reguluje přívod primárního spalovacího vzduchu nad palivo. Je ovládána regulátorem tahu nebo ručně stavěcím šroubem dusivky.

Dusivka popelníkových dvířek reguluje přívod sekundárního spalovacího vzduchu pod rošt kotle. Je ovládána ručně stavěcím šroubem dusivky.

Pro přívod terciálního vzduchu slouží dusivka ve spodní zadní části kotle. Ovládá se regulačním šroubem, ale z výroby je již přednastavena do ideální polohy.

Pro zjišťování teploty topné vody a tlaku vody v otopném systému slouží sružený přístroj - termomanometr. Jímka čidla termomanometru je umístěna v horní části předního kotlového článku.



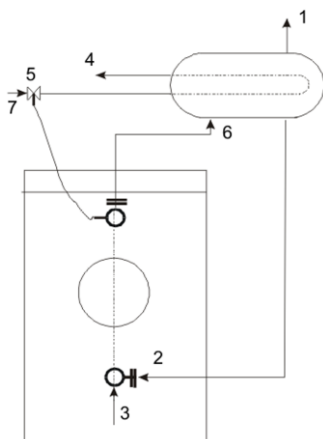
- | | |
|---|---------------------------------|
| 1. Tvarovka spodní levá | 8. Rošt šikmý |
| 2. Tvarovka spodní pravá | 9. Dusivka sekundárního vzduchu |
| 3. Tryska přívodu terciálního vzduchu (typ U68) | 10. Dusivka primárního vzduchu |
| 4. Tvarovka střední přední | 11. Zkratovací klapa |
| 5. Tvarovka střední zadní | 12. Dusivka terciálního vzduchu |
| 6. Tvarovka horní přední | |
| 7. Tvarovka horní zadní | |

Obr. č. 4 Sestava kotle HERCULES U68

3.3 Zařízení pro odvádění přebytečného tepla

Dochlazovací smyčka nebo dvoucestný bezpečnostní ventil DBV 1 - 02 slouží k odvádění přebytečného tepla v případě, že dojde k překročení teploty vody v kotli přes 95 °C. Dochlazovací smyčka je napojena na příruby kotle dle obr. č. 7, dvoucestný bezpečnostní ventil dle obr. č. 9).

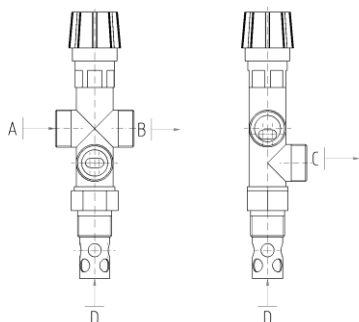
V případě přehřátí kotle (teplota výstupní vody je větší než 95 °C) dojde k sepnutí termostatického ventilu a přebytečné teplo je odváděno dochlazovací smyčkou.



- | | |
|----|---|
| 1. | Výstup topné vody do systému 2" |
| 2. | Vstup vratné vody z dochlazovací smyčky 1 1/2 " |
| 3. | Vstup vratné vody do kotle ze systému 2" |
| 4. | Výstup chladicí vody |
| 5. | Termostatický ventil TS 130 (STS 20) |
| 6. | Výstup topné vody z kotle 2 " |
| 7. | Vstup chladicí vody |

Obr. č. 5 Hydraulické schéma připojení dochlazovací smyčky

V případě, že je systém vybaven dvoucestným bezpečnostním ventilem DBV 1 - 02 a dojde k přehřátí kotle (teplota výstupní vody je větší než 95 °C), vytvoří dvoucestný bezpečnostní ventil okruh studené vody, a to až do doby, dokud teplota neklesne pod limitní teplotu. V tomto okamžiku se současně uzavře vypouštěcí chladicí zařízení a přívod studené vody, která je dopouštěna do systému.



A – vstup studené vody
B – výstup do kotle
C – výstup do odpadu
D – vstup z kotle

Obr. č. 6 Dvoucestný bezpečnostní ventil DBV 1 - 02

Na systém je nutno nainstalovat pojistný ventil o max. přetlaku 400 kPa (4 bar), jehož dimenze musí odpovídat jmenovitému výkonu kotle. Pojistný ventil musí být umístěn bezprostředně za kotlem. Mezi pojistným ventilem a kotlem nesmí být umístěn uzavírací ventil. V případě dalších dotazů se prosím obraťte na naše smluvní montážní firmy a servisní organizace.

Technické údaje dvoucestného bezpečnostního ventilu DBV 1 – 02 (od fa Regulus)

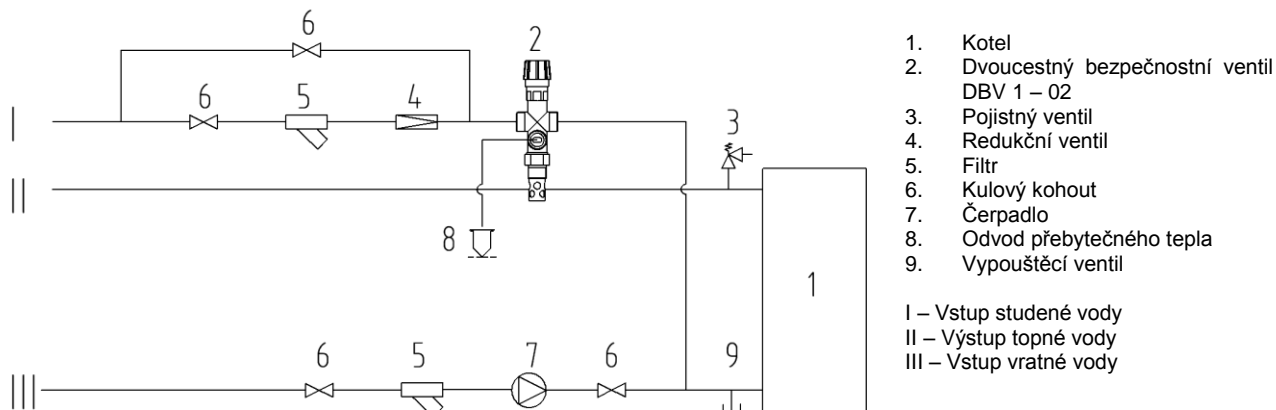
Otevírací teplota (limitní):	100 °C (+0° - 5 °C)
Maximální teplota:	120 °C
Maximální tlak na straně kotle:	400 kPa (4 bar)
Maximální tlak na straně vody:	600 kPa (6 bar)
Nominální průtok při Δp 100 kPa (1 bar):	1,9 m ³ /h

Použití

Dvoucestný bezpečnostní ventil DBV 1 – 02 je určen k ochraně kotlů ústředního vytápění proti přehřátí. V tělese ventilu je vypouštěcí a dopouštěcí ventil ovládaný termostatickým členem. Při dosažení limitní teploty se současně otevírá vypouštěcí a dopouštěcí ventil, to znamená, že do kotle proudí studená voda a zároveň se odpouští horká voda z kotle. Při poklesu teploty pod limitní se současně uzavře vypouštěcí a dopouštěcí ventil.

POZOR! Nenahrazuje pojistný ventil.

V případě zareagování dvoucestného bezpečnostního zařízení, kdy může dojít k dopuštění vody, která neodpovídá ČSN 077401, je nutno upravit vodu v systému tak, aby této normě opět odpovídala.



Obr. č. 7 Doporučené schéma zapojení dvoucestného bezpečnostního ventilu DBV 1 - 02

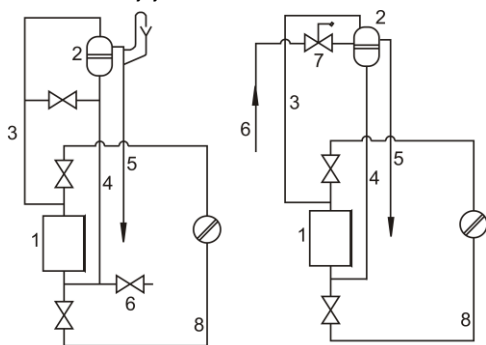
Instalace

Instalaci smí provádět pouze odborně způsobilá osoba. Pro správnou funkci termostatického dvoucestného bezpečnostního ventilu je nutné dodržet předepsané podmínky pro jeho instalaci a respektovat označení směrů průtoku vyznačených na těle ventilu. Bezpečnostní ventil se vždy montuje do výstupního potrubí kotle nebo přímo na kotel v místě jeho horní části, kde ohřátá voda opouští kotel a je dopravována do topného systému. Při instalaci ventilu je nutné zkontrolovat, zda použití 3/4" nátrubku, který může být jak v potrubí, tak na kotli, zajistí po instalaci ventilu úplné ponoření termostatického členu ventilu. Po namontování do nátrubku se v místě „C“ (obr. č. 8) připojí odpadní potrubí, ve kterém bude do odpadu odtékat horká voda z kotle. V místě „A“ (obr. č. 8) se připojí (dle obr. č. 9) přívod chladicí vody, která po uvedení ventilu do provozu zajistí ochlazení kotle. Na přívodu chladicí vody musí být namontován filtr pro zachycení mechanických nečistot. V místě „B“ (obr. č. 8) se připojí potrubí, které se dle obr. č. 9 zavede do zpátečky topného systému v blízkosti kotle.

Pravidelná údržba

1x za rok otočit hlavou bezpečnostního ventilu, aby se odstranily případné nečistoty v něm usazené. Vyčistit filtr na vstupu chladicí vody. V případě použití otevřené expanzní nádoby není nutné zabezpečovací zařízení proti přetopení. Každý zdroj tepla v otevřené tepelné soustavě musí být spojen s otevřenou expanzní nádobou, která je v nejvyšším bodě tepelné soustavy. Expanzní nádoby musí být dimenzovány tak, aby mohly pojmout změny objemu vody, které vznikly ohřevem a ochlazením. Otevřené expanzní nádoby musí být vybaveny neuzavíratelnými odvězňovacími a přepadovými potrubími. Přepadové potrubí musí být navrženo tak, aby odvedlo bezpečně nejvyšší průtočné množství vstupující do soustavy. Toho je možné dosáhnout dimenzováním přepadového potrubí o jeden DN vyšší než má plnicí potrubí. Expanzní nádoby a jejich přípojné potrubí musí být projektována a umístěna tak, aby bylo

spolehlivě zamezeno jejich zamrznání.



1. Zdroj tepla
2. Expanzní nádoba
3. Pojistné potrubí
4. Expanzní potrubí
5. Přepadové potrubí
6. Plnicí potrubí
7. Omezovač hladiny vody
8. Zpětné potrubí

Obr. č. 8 Příklady zapojení otevřených expanzních nádob

3.4 Zařízení pro odvod tepla – akumulční nádrže

Kotle řady Hercules U68 splňují dle EN – 303-5 podmínky emisní třídy 5. Tuto třídu splňují při provozu na jmenovitý výkon. Jestliže jmenovitý výkon je vyšší než okamžitý požadavek objektu a systému na teplo, je nutné odvést přebytečné teplo do akumulční nádrže. Je-li nádrž plně nabitá, je nutné kotel odstavit a vytápět teplem z akumulční nádrže. Po vyčerpání tepla v nádrži kotel znovu uvedeme do provozu. Akumulční nádrž umožňuje zajistit tepelný komfort a zároveň kvalitní provoz kotle. V případě, že je Váš požadovaný topný výkon nižší než jmenovitý výkon kotle (např. letní provoz a ohřev teplé užitkové vody) je nutný denní zátok.

Výpočet nejmenšího objemu zásobníkového výměníku,

$$V_{sp} = 15T_b \times Q_N (1 - 0,3 \times (Q_H/Q_{min}))$$

kde:

V_{sp} objem akumulční nádrže v l
 Q_N jmenovitý tepelný výkon v kW
 T_b doba hoření v h

Q_H tepelné zatížení budov v kW
 Q_{min} nejmenší tepelný výkon v kW

Rozměry akumulční nádrže musí být stanoveny podle výkonu kotle a použitého paliva. Nutno počítat s největším vypočteným objemem, přičemž **minimální použitý objem akumulční nádrže musí být 300 l**.

Hydraulická schémata zapojení kotlů s akumulční nádrží jsou k dispozici v projekčních podkladech Viadrus, na <http://www.viadrus.cz/projekcni-podklady-76.html>.

4 Umístění a instalace

4.1 Předpisy a směrnice

Kotel na pevná paliva smí instalovat podnik s platným oprávněním provádět jeho instalaci a údržbu. Na instalaci musí být zpracován projekt dle platných předpisů. Před instalací kotle na starší topný systém musí instalační fy provést propláchnutí (vyčištění) celého systému. **Otopný systém musí být napuštěn vodou, která splňuje požadavky ČSN 07 7401 a zejména její tvrdost nesmí přesáhnout požadované parametry.**

Tab. č. 6

Doporučené hodnoty		
Tvrdost	mmol/l	1
Ca ²⁺	mmol/l	0,3
koncentrace celkového Fe + Mn	mg/l	(0,3)*

*) doporučená hodnota

POZOR!!! Výrobce nedoporučuje použití nemrznoucí směsi.

V případě zareagování dvoucestného bezpečnostního zařízení, kdy může dojít k dopuštění vody, která neodpovídá ČSN 077401, je nutno upravit vodu v systému tak, aby této normě opět odpovídala.

a) k otopné soustavě

ČSN 06 0310
 ČSN 06 0830
 ČSN 07 7401
 ČSN EN 303-5

Tepelné soustavy v budovách – Projektování a montáž.
 Tepelné soustavy v budovách – Zabezpečovací zařízení.
 Voda a pára pro tepelná energetická zařízení s pracovním tlakem páry do 8 MPa.
 Kotle pro ústřední vytápění – Část 5: Kotle pro ústřední vytápění na pevná paliva, s ruční a samočinnou dodávkou, o jmenovitém tepelném výkonu nejvýše 500 kW – Terminologie, požadavky, zkoušení a značení.

b) na komín

ČSN 73 4201

Komíny a kouřovody – Navrhování, provádění a připojování spotřebičů paliv.

c) vzhledem k požárním předpisům

ČSN 06 1008
 ČSN EN 13501-1 + A1

Požární bezpečnost tepelných zařízení.
 Požární klasifikace stavebních výrobků a konstrukcí staveb – Část 1: Klasifikace podle výsledků zkoušek reakce na oheň.

d) k soustavě pro ohřev TV

ČSN 06 0320
 ČSN 06 0830
 ČSN 75 5409

Tepelné soustavy v budovách – Příprava teplé vody – Navrhování a projektování.
 Tepelné soustavy v budovách – Zabezpečovací zařízení.
 Vnitřní vodovody.

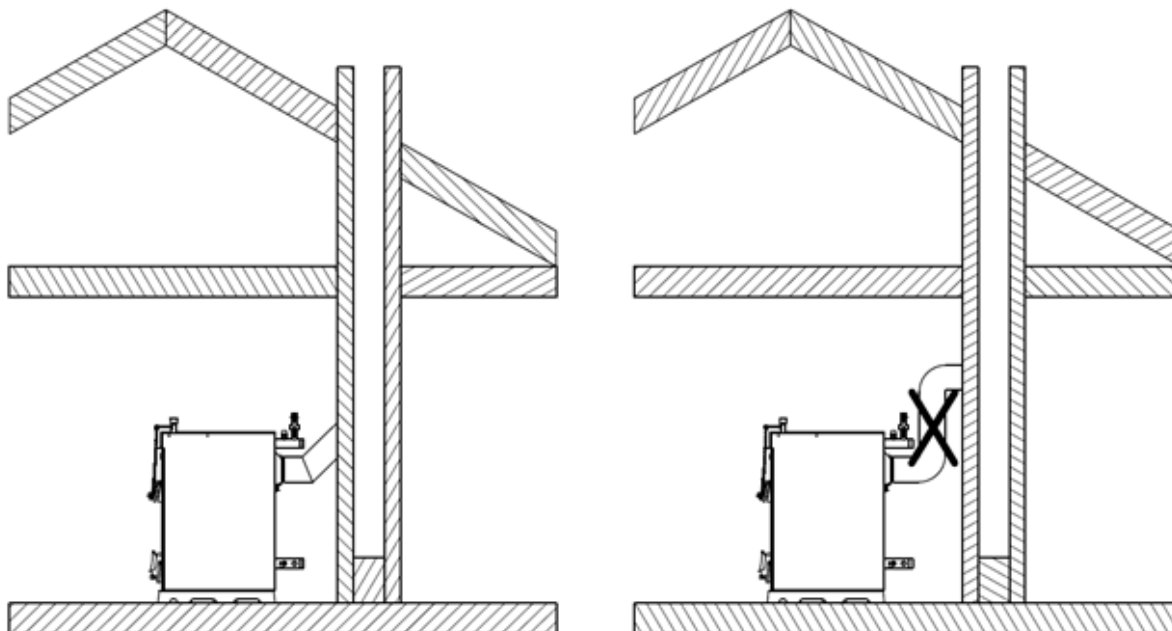
4.2 Možnosti umístění

Umístění kotle v obytném prostoru (včetně chodeb) je zakázáno!

Do místnosti, kde bude kotel instalován, musí být zajištěn trvalý přívod vzduchu pro spalování a větrání.

Při instalaci a užívání kotle musí být dodrženy všechny požadavky ČSN 06 1008.

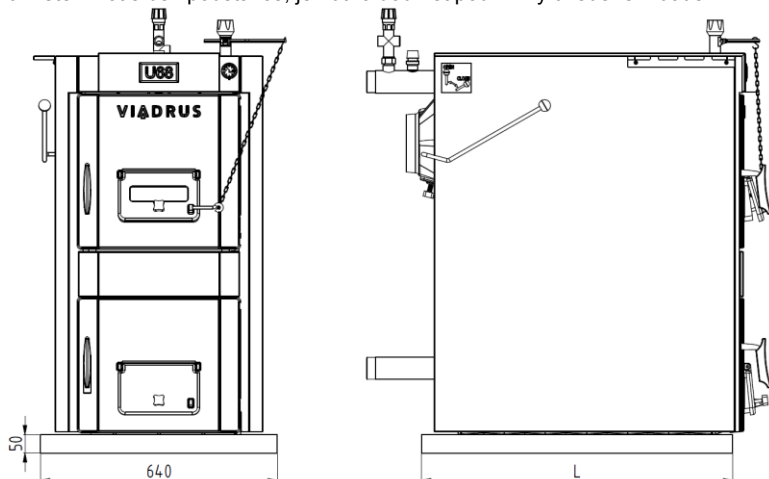
Kotel v systému ústředního topení musí být připojený na samostatný komínový průduch. Komín se správným tahem je základním předpokladem pro dobrou funkci kotle. Ovlivňuje jak výkon kotle, tak jeho účinnost. Použití kouřových kolen není vhodné. Kouřovod od kotle do komínového průduchu musí být co nejkratší, pokud možno bez kolen se sklonem od kotle nahoru. Komín musí mít předepsaný tah (dle velikosti kotle – viz návod). Musí být dobře utěsněn a zaizolován, aby nedocházelo ke kondenzaci vodní páry a dehtu.



Obr. č. 9 Připojení kotle ke komínu

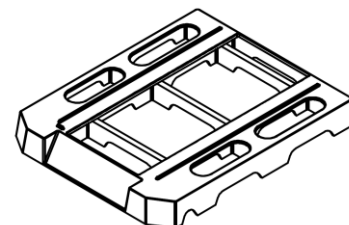
Umístění kotle vzhledem k požárním předpisům:

Při instalaci kotle velikosti 5, 6 a 7 článků doporučujeme použití originálního, litinového podstavce (viz obr. č. 10) dodávaného výrobcem. V případě umístění kotle bez podstavce, je nutno dodržet podmínky uvedené v bodě 1.



Velikost kotle - počet článků	-	5	6	7	8	9
Délka L	mm	620	730	840	950	1060

Obr. č. 10 Rozměry podezdívky



Obr. č. 11 Litinový podstavec kotle

- Umístění na podlaze z nehořlavého materiálu (obr. č. 10):
 - kotel postavit na nehořlavou podložku přesahující půdorys kotle na stranách o 20 mm a pouze na hloubku kotlového tělesa;
 - je-li kotel umístěn ve sklepě, doporučujeme jej umístit na podezdívku vysokou minimálně 50 mm;
 - kotel je nutné umístit do středu podstavce.
- Bezpečná vzdálenost od hořlavých hmot
 - při instalaci i při provozu kotle je nutno dodržovat bezpečnou vzdálenost 200 mm od hořlavých hmot stupně hořlavosti A1, A2, B a C (D);
 - pro lehce hořlavé hmoty stupně hořlavosti E (F), které rychle hoří a hoří samy i po odstranění zdroje zapálení (např. papír, lepenka, kartón, asfaltové a dehtové lepenky, dřevo a dřevovláknité desky, plastické hmoty, podlahové krytiny) se bezpečná vzdálenost zdvojnásobuje, tzn. na 400 mm;
 - bezpečnou vzdálenost je nutné zdvojnásobit také v případě, kdy třída reakce na oheň není prokázána.

Tab. č. 7 Třída reakce na oheň

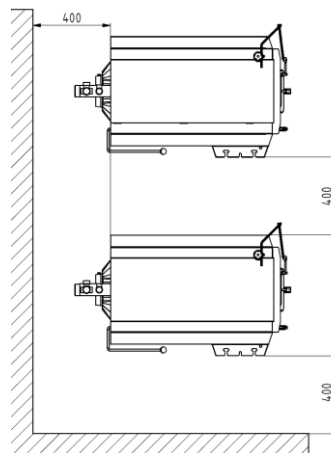
Třída reakce na oheň	Příklady stavebních hmot a výrobků zařazené do třídy reakce na oheň (výběr z ČSN EN 13501-1+A1)
A1 – nehořlavé	žula, pískovec, betony, cihly, keramické obkládačky, malty, protipožární omítky,...
A2 – nesnadno hořlavé	akumin, izumin, heraklit, lignos, desky a čedičové plsti, desky ze skelných vláken,...
B – těžce hořlavé	dřevo bukové, dubové, desky hobrex, překližky, werzalit, umakart, sirkolit,...
C (D) – středně hořlavé	dřevo borové, modřínové, smrkové, dřevotřískové a korkové desky, pryžové podlahoviny,...
E (F) – lehce hořlavé	asfaltová lepenka, dřevovláknité desky, celulózové hmoty, polyuretan, polystyren, polyethylen, PVC,...

Umístění kotle vzhledem k potřebnému manipulačnímu prostoru:

- základní prostředí AA5/AB5 dle ČSN 33 2000-1 ed. 2;
- před kotlem musí být ponechán manipulační prostor minimálně 1000 mm;
- minimální vzdálenost mezi zadní částí kotle a stěnou 400 mm;
- alespoň z jedné boční strany zachovat prostor pro přístup k zadní části kotle minimálně 400 mm.

Umístění paliva:

- **pro správné spalování v kotli je nutno používat palivo suché.** Výrobce doporučuje skladovat palivo ve sklepních prostorech nebo minimálně pod přístřeším;
- je vyloučeno palivo ukládat za kotel nebo skládat ho vedle kotle ve vzdálenosti menší než 400 mm;
- je vyloučeno ukládat palivo mezi dva kotle v kotelně;
- výrobce doporučuje dodržovat vzdálenost mezi kotlem a palivem min. 1000 mm nebo umístit palivo do jiné místnosti, než je instalován kotel.



Obr. č. 12 Umístění kotlů v kotelně

5 Dodávka a montáž

5.1 Dodávka a příslušenství

Kotel je dodáván dle objednávky tak, že na paletě je umístěno kompletní kotlové těleso a plášť kotle. Balení vyzdívky spalovací komory je zvlášť. Příslušenství je uloženo uvnitř kotlového tělesa, přístupné po otevření příkladacích dvířek. Kotel je zabalen do přepravního obalu a během dopravy se nesmí překlápat.

Standardní dodávka kotle:

- kotel na paletě
 - příruba topné vody se závitem 2 ks
 - těsnění ϕ 90 x 60 x 3 2 ks
 - podložka 10,5 8 ks
 - matice M10 8 ks
 - napouštěcí a vypouštěcí kohout Js 1/2" 1 ks
 - regulátor tahu kompletní 1 ks
 - zátka Js 6/4" slepá 1 ks
 - těsnění ϕ 60 x 48 x 2 1 ks
 - pružina kapiláry 1 ks
 - pružina vlnitá 1 ks
 - manipulační klíč 1 ks
 - závěsný kolík 1 ks
 - koule bakelitová 1 ks
 - šroub dusivky 2 ks
- sestava vyzdívky spalovací komory
 - žáruvzdorné lepidlo 50 ml k podlepení trysky 1 ks
- šikmý rošt 1 ks
- plášť včetně popelníku a izolace
 - snížená konzola 2 ks
 - podložka 10,5 4 ks
 - matice M10 4 ks
 - úchytky pérová 4 ks
 - šroub M5 x 12 10 ks
 - trn spojovací 4 ks
 - termomanometr 1 ks
 - šroub M8 x 12 4 ks
- čisticí nářadí
 - hák 1 ks
 - kartáč s násadou 1 ks
 - bodec 1 ks
 - držák čisticího nářadí 1 ks
- skluz pro vyzdívky (pouze pro velikost 8 a 9 článků) 1 ks
- obchodně - technická dokumentace

Doplňková výbava (není součástí dodávky):

- Litinový podstavec pod kotel 5 článků (obj. kód 17 659)
- Litinový podstavec pod kotel 6 článků (obj. kód 17 751)
- Litinový podstavec pod kotel 7 článků (obj. kód 18 569)

Nutné příslušenství (není součástí dodávky):

- Dochlazovací smyčka (1 ks) vč. příruby nebo dvoucestný bezpečnostní ventil DBV 1 - 02 vč. sisealu (10 g). Toto vybavení se nemusí použít v případě otevřeného topného systému.
- Termostatický ventil TS 130 (STS 20) – TV 95°C – je možné koupit ve velkoobchodech (jen při dodávce s dochlazovací smyčkou)
- Pojišťovací ventil 1 ks

Na přání zákazníka (není součástí dodávky):

- Filtr 3/4" (pro kotel s dvoucestným bezpečnostním ventilem DBV 1 – 02)

Vybavení kotle objednané jako „doplňková výbava, nutné příslušenství a na přání zákazníka“ není zahrnuto v základní ceně kotle.

5.2 Postup montáže

5.2.1 Instalace kotlového tělesa

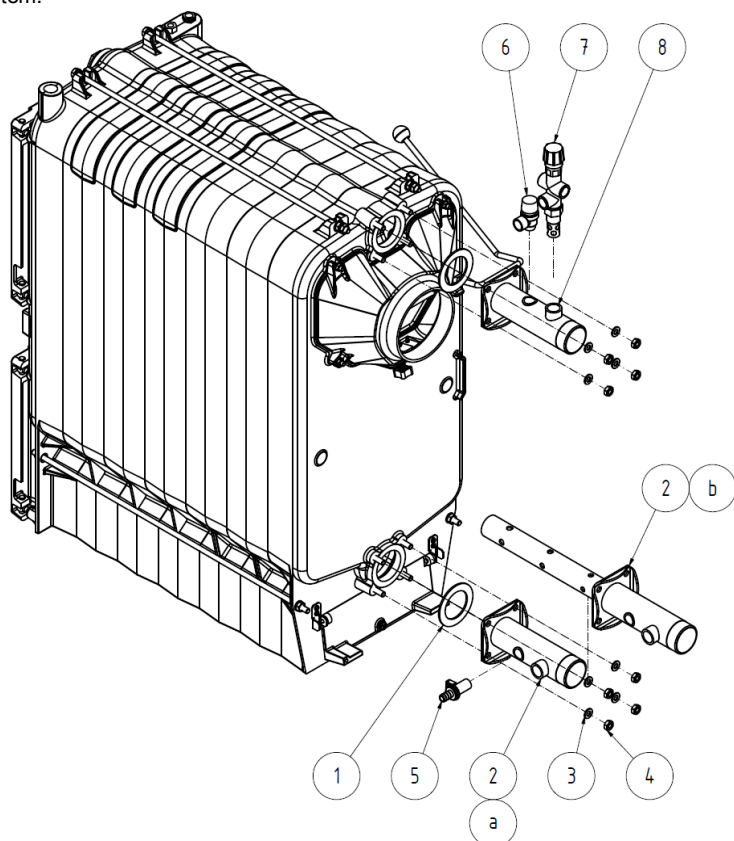
5.2.1.1 Instalace kotlového tělesa – dochlazovací smyčka

1. Ustavit kotlové těleso na podstavec nebo podezdívku (podložku).
2. Na svařenec dochlazovací smyčky předem přivařit přírubu topné vody dochlazovací smyčky (dle dispozic kotelny), mezi přírubu a kotel vložit těsnění ϕ 90 x 60 x 3, poté namontovat svařenec pomocí 4 ks matic M 10 a 4 ks podložek 10,5 ke kotli. Horní výstup topné vody propojit svarem s topným systémem.
3. Spodní výstup z dochlazovací smyčky propojit pomocí přivaření 1 1/2" trubky s výstupem vratné vody (příruby vratné vody) ke kotli.
4. Na jeden z výstupů dochlazovací smyčky namontovat termostatický ventil (čidlo namontovat do jímky a připojit vstup studené vody 1/2"). Pozor na označení směru průtoku vody pomocí šipky, musí být shodný dle obr. č. 5.
5. Druhý 1/2" výstup dochlazovací smyčky propojit s odpadem (upozornění: pro kontrolu funkce termostatického ventilu doporučujeme propojení výtoku vody do odtoku pomocí nálevky).
6. Po napojení kotle na otopný systém našroubovat do kotle vypouštěcí ventil dle obr. č. 12.
7. Na kouřový nástavec nasadit kouřovou rouru a zasunout do komínového otvoru. Průměr kouřové roury je 160 mm.

8. Našroubovat regulátor tahu do otvoru v horní části předního článku. Postup nastavení regulátoru tahu kotle je uveden v návodu, který je přiložen v příslušném regulátoru
9. Otvor se závitem JS 6/4" v předním článku zaslepit zátkou JS 6/4". Pod zátku umístit těsnění Ø 60 x 48 x 2.
10. Doporučuje se použít na vstup a výstup topné vody uzavírací ventily, jelikož bez těchto ventilů bude nutno při vyčištění filtru vypustit celý systém.

5.2.1.2 Instalace kotlového tělesa – dvoucestný bezpečnostní ventil DBV 1 - 02

1. Ustavit kotlové těleso na podstavec nebo podezdívku (podložku).
2. Mezi přírubu topné vody a kotel vložit těsnění Ø 90 x 60 x 3, poté namontovat pomocí 4 ks matic M 10 a 4 ks podložek 10,5 ke kotli. (dle dispozic kotelny). Výstup topné vody propojit svarem s topným systémem.
3. Mezi přírubu vratné vody a kotel vložit těsnění Ø 90 x 60 x 3, poté namontovat pomocí 4 ks matic M 10 a 4 ks podložek 10,5 ke kotli. Spodní výstup vratné vody propojit svarem s topným systémem.
4. Dle obr.č. 9 propojit dvoucestný bezpečnostní ventil DBV 1 – 02 s přírubou vratné vody, přírubou topné vody a se vstupem chladicí vody a se vstupem přebytečného tepla.
5. Namontovat vypouštěcí ventil do příruby vratné vody.
6. Na kouřový nástavec nasadit kouřovou rouru a zasunout do komínového otvoru. Průměr kouřové roury je 160 mm.
7. Našroubovat regulátor tahu do otvoru v horní části předního článku. Postup nastavení regulátoru tahu kotle je uveden v návodu, který je přiložen v příslušném regulátoru.
8. Otvor se závitem JS 6/4" v předním článku zaslepit zátkou JS 6/4". Pod zátku umístit těsnění Ø 60 x 48 x 2.
9. Doporučuje se použít na vstup a výstup topné vody uzavírací ventily, jelikož bez těchto ventilů bude nutno při vyčištění filtru vypustit celý systém.



1. Těsnění ϕ 90 x 60 x 3
2. a Příruba vratné vody
b Příruba vratné vody s rozvodnou trubicou (pro velikost 8 a 9 čl.)
3. Podložka 10,5
4. Matice M10
5. Napouštěcí a vypouštěcí kohout
6. Pojistňovací ventil (není součástí standardní dodávky)
7. Dvoucestný bezpečnostní ventil DBV 1 -02 (není součástí standardní dodávky)
8. Příruba topné vody

Obr. č. 13 Instalace kotlového tělesa

5.2.1.3 Umístění sestavy tvarovek, trysky terciálního vzduchu a šikmého roštu pro kotle velikosti 6 až 9 článků (obr. č. 16)

1. Do spodní části spalovací komory umístíme tvarovku spodní levou (1), tvarovku spodní pravou (2) na ní tvarovku střední zadní (3) a tvarovku horní zadní. (5)



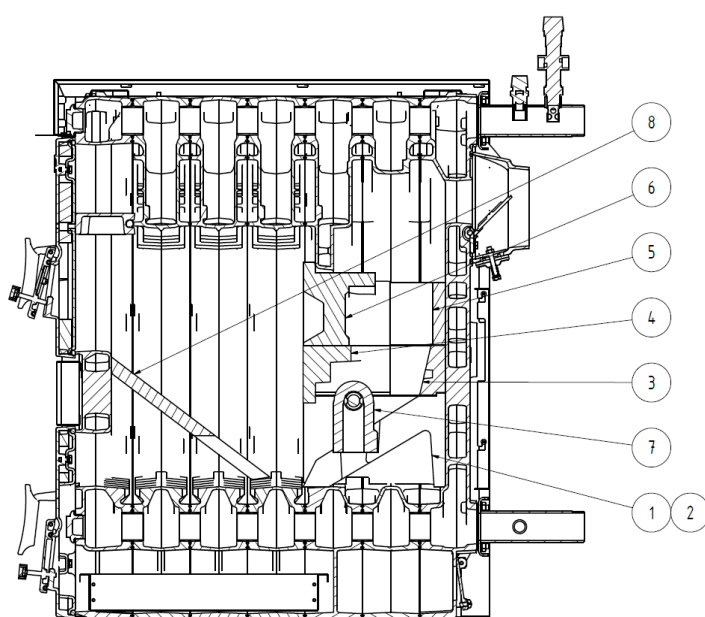
Obr. č. 14

- Na spodní část trysky přívodu terciálního vzduchu (7) nanese žáruvzdorné lepidlo (vlásenka 3-4 mm) a trysku rovně umístíme do kruhového otvoru tvarovky (1)(2).

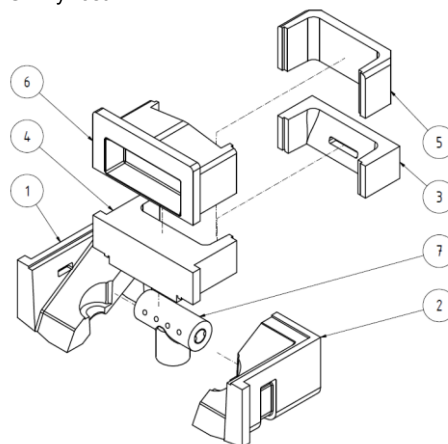


Obr. č. 15

- Spalovací komoru uzavřeme vložení tvarovky střední přední (4) a tvarovky horní přední (6).
- Do palivového prostoru opatrně vložíme šikmý rošt (8) jehož horní část opeme o přední článek.



- Tvarovka spodní levá
- Tvarovka spodní pravá
- Tvarovka stěny zadní
- Tvarovka stěny přední
- Tvarovka horní zadní
- Tvarovka horní přední
- Tryska terciálního vzduchu (typ U68)
- Šikmý rošt



Obr. č. 16 Umístění tvarovek do spalovací komory kotle HERCULES U68

5.2.1.4 Umístění sestavy tvarovek, trysky terciálního vzduchu a šikmého roštu pro kotle velikosti 5 článků (obr. č. 19)

- Tvarovku horní přední a zadní (1, 9) vložíme (vyvýšenou částí ve tvaru trojúhelníku směrem k příkladacím dvířkům, dle obrázku) do horní části spalovací komory a zasunutím aretačního kolíku (2) do otvoru (3) zajistíme jejich polohu.
- Do spodní části spalovací komory umístíme tvarovku spodní (4) a na ní tvarovku střední zadní (5).



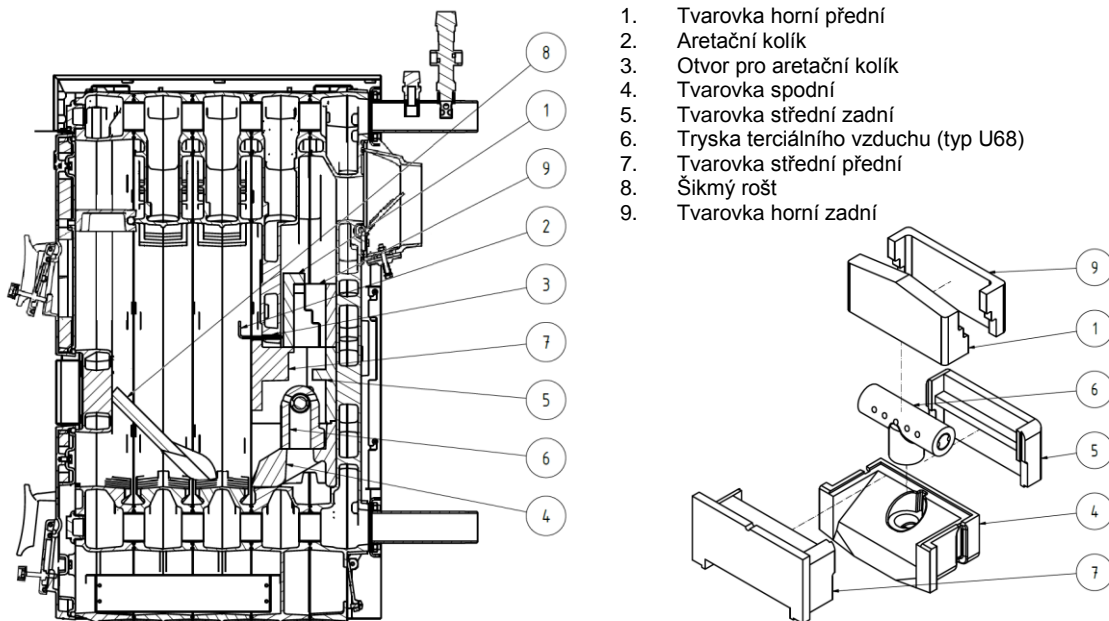
Obr. č. 17

- Na spodní část trysky přívodu terciálního vzduchu (6) nanese žáruvzdorné lepidlo (vlásenka 3-4 mm) a trysku rovně umístíme do kruhového otvoru tvarovky spodní (4).



Obr. č. 18

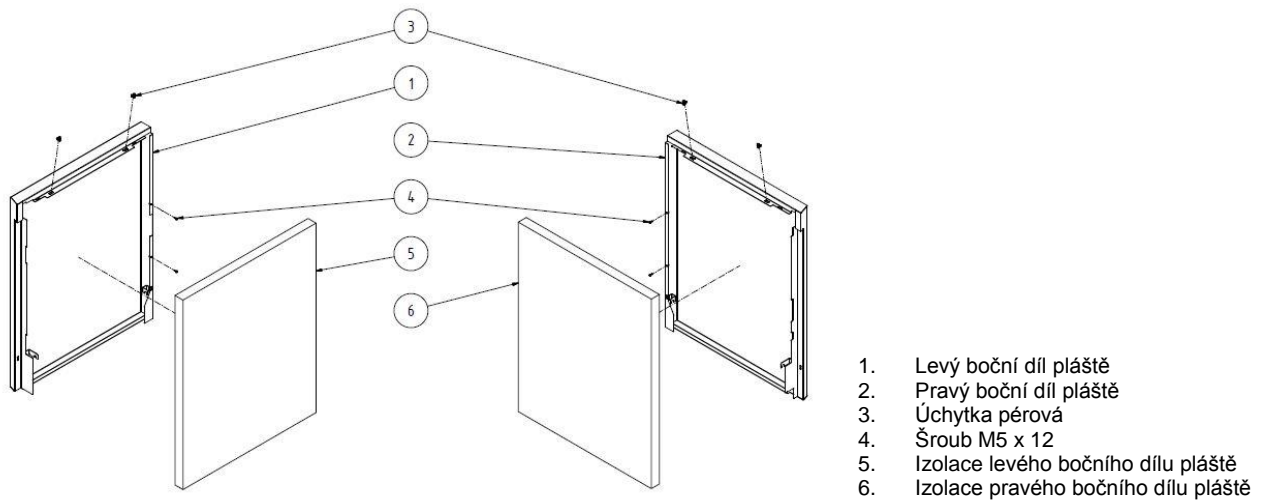
4. Spalovací komoru uzavřeme vložení tvarovky střední přední (7).
5. Pomalým tahem vysuneme aretační kolík, tímto obě horní tvarovky (1, 9) dosednou na tvarovky střední (5, 7).
6. Do palivového prostoru opatrně vložíme šikmý rošt (8) jehož horní část opřeme o přední článek.



1. Tvarovka horní přední
2. Aretační kolík
3. Otvor pro aretační kolík
4. Tvarovka spodní
5. Tvarovka střední zadní
6. Tryska terciálního vzduchu (typ U68)
7. Tvarovka střední přední
8. Šikmý rošt
9. Tvarovka horní zadní

Obr. č. 19 Umístění tvarovek do spalovací komory kotle HERCULES U68 velikost 5 čl.

5.2.2 Montáž pláště



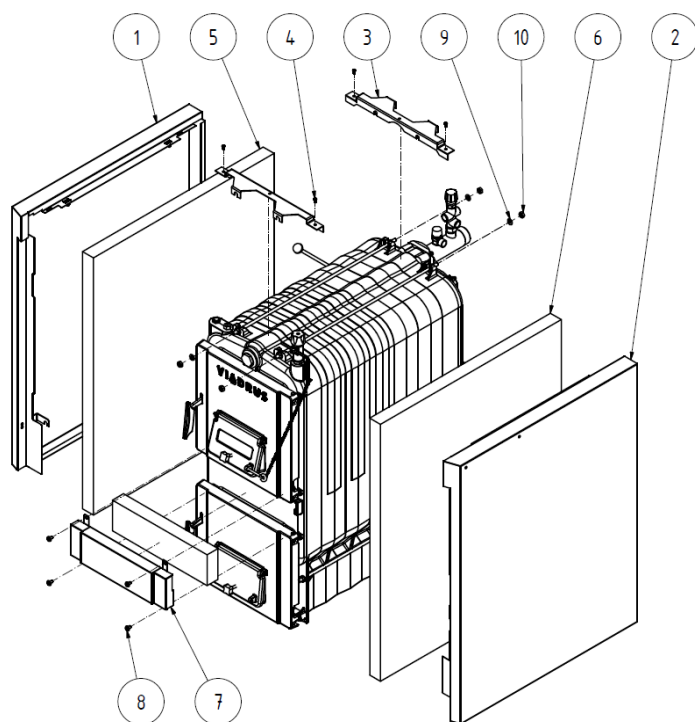
1. Levý boční díl pláště
2. Pravý boční díl pláště
3. Úchytka pérová
4. Šroub M5 x 12
5. Izolace levého bočního dílu pláště
6. Izolace pravého bočního dílu pláště

Obr. č. 20 Boční díly pláště

1. Vymout pláště z kartónového obalu.
2. Dle obr. č. 19 pomocí 4 ks šroubů M8 x 12 (8) přišroubovat přední plech (7).
3. Dle obr. č. 19 na závit horních kotevních šroubů nasadit 2 ks snížené konzoly (3) a přišroubovat je pomocí 4 ks podložek 10,5 (9) a 4 ks matic M10 (10).
4. Dle obr. č. 18 osadit levý boční díl pláště (1) 2 ks pérovými úchytkami (3), našroubovat 2 ks M5 x 12 (4) – nedotahovat, nechat vůli

1–2 mm a vložit izolaci (5). Dle obr. č. 17 plášť (1) nasadit na spodní kotevní šrouby a horní část spojit se sníženými konzolami (3) pomocí 2 ks šroubů M5 x 12 (4).

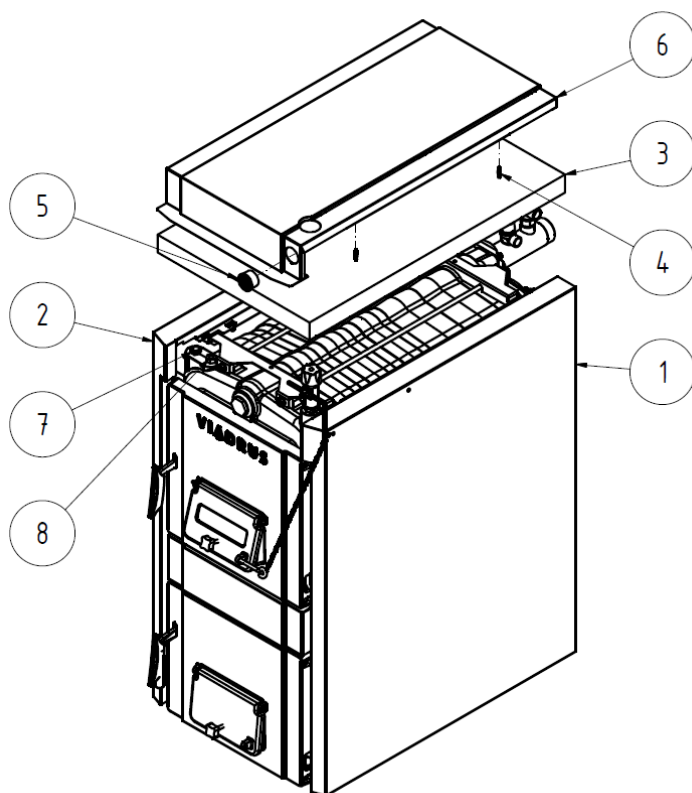
5. Dle obr. č. 18 osadit pravý boční díl pláště (2) 2 ks pérovými úchytkami (3), našroubovat 2 ks M5 x 12 (4) – nedotahovat, nechat vůli 1–2 mm a pak vložit izolaci (6). Dle obr. č. 19 plášť (2) nasadit na spodní kotevní šrouby a horní část spojit se sníženými konzolami (3) pomocí 2 ks šroubů M5 x 12 (4).



1. Levý boční díl pláště
2. Pravý boční díl pláště
3. Konzola snížená
4. Šroub M5 x 12
5. Izolace levého bočního dílu pláště
6. Izolace pravého bočního dílu pláště
7. Plech přední
8. Šroub M8 x 12
9. Podložka 10
10. Matice M10

Obr. č. 21 Montáž bočních dílů pláště

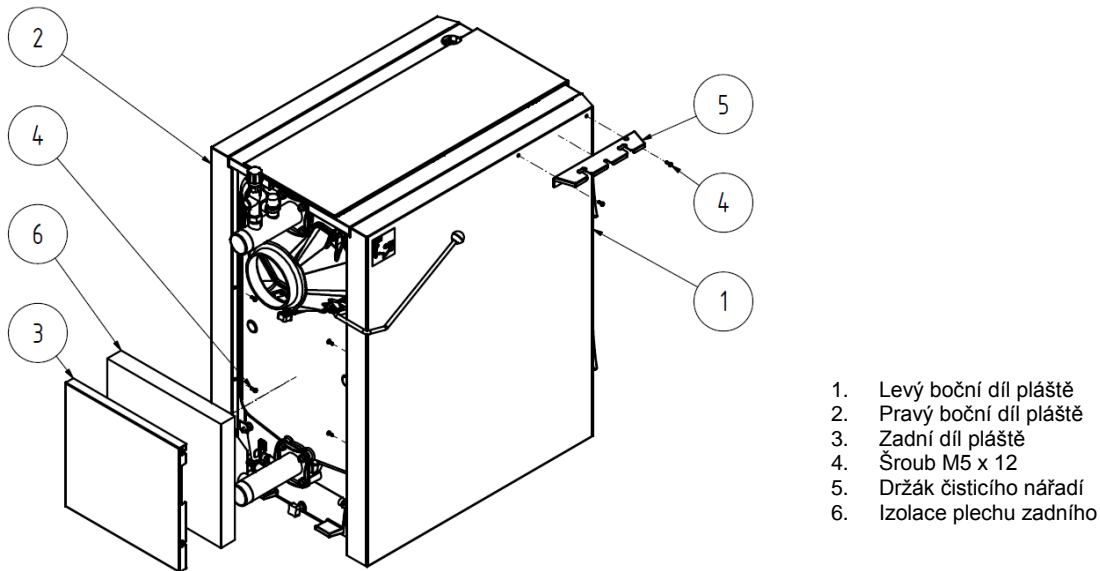
6. Dle obr. č. 20 horní díl pláště (6) osadit 4 ks spojovacími trny (4) a vložit termomanometr (5).
 7. Zasadit čidlo teploměru do jímky pro teploměr (7) a čidlo manometru zašroubovat do jímky pro manometr (8).
 8. Do horního dílu pláště (6) vložit izolaci (3) a nasadit ho na boční díly pláště (1,2).



1. Pravý boční díl pláště
2. Levý boční díl pláště
3. Izolace horního dílu pláště
4. Spojovací trn
5. Termomanometr
6. Horní díl pláště
7. Jímka teploměru
8. Jímka manometru

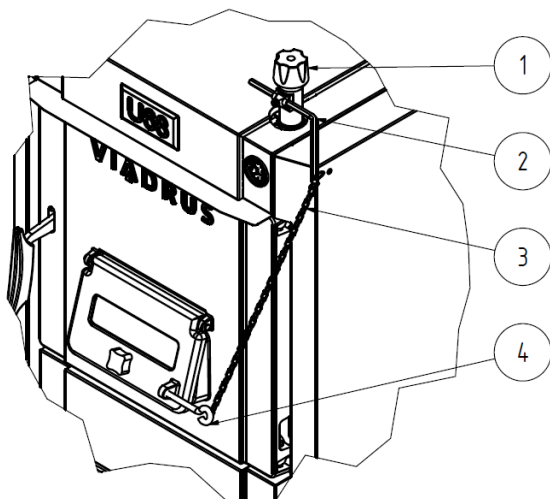
Obr. č. 22 Montáž horního dílu pláště

9. Dle obr. č. 21 nasadit zadní díl pláště (3) na 4 ks šroubů M5 x 12 (4) mezi boční díly pláště (1 a 2).
 10. Dle potřeby přišroubovat k levému, nebo pravému bočnímu dílu pláště (1 a 2) pomocí 2 ks šroubů M5 x 12 (4) držák čistícího náradí (5).



1. Levý boční díl pláště
2. Pravý boční díl pláště
3. Zadní díl pláště
4. Šroub M5 x 12
5. Držák čistícího náradí
6. Izolace plechu zadního

Obr. č. 23 Montáž zadního dílu pláště a držáku čistícího náradí



1. Regulátor tahu
2. Páčka regulátoru tahu
3. Řetízek
4. Závěsný kolík

Obr. č. 24

5.2.3 Regulátor tahu

Postup nastavení regulátoru tahu kotle je uveden v návodu, který je přiložen k příslušnému regulátoru.

5.2.4 Montáž čistícího náradí

K namontování nebo demontování kartáče a hrotu na bodec (je-li součástí dodávky) použít běžného montážního náradí a kožených rukavic.

5.2.5 Naplnění otopné soustavy vodou

Tvrdość vody musí odpovídat ČSN 07 7401 a je nezbytné, aby v případě, že tvrdość vody nevyhovuje, byla voda upravena dle kap. č. 4.1.

Otopné systémy s otevřenou expanzní nádobou dovolují přímý styk topné vody s atmosférou. V topném období expandující voda v nádrži pohlcuje kyslík, který zvyšuje korozivní účinky a současně dochází ke značnému odpařování vody. K doplnění je možné použít jen vody upravené na hodnoty dle ČSN 07 7401.

Otopnou soustavu je nutno důkladně propláchnout, aby došlo k vyplavení všech nečistot.

Během topného období je nutno dodržovat stálý objem vody v otopném systému. Při doplňování otopné soustavy vodou je nutno dbát na to, aby nedošlo k přísávání vzduchu do systému. Voda z kotle a otopného systému se nesmí nikdy vypouštět nebo odebírat k použití kromě případů nezbytně nutných, jako jsou opravy apod. Vypouštěním vody a napouštěním nové se zvyšuje nebezpečí koroze a tvorby vodního kamene. Je-li třeba doplnit vodu do otopného systému, doplňujeme pouze do vychlazeného kotle, aby nedošlo k prasknutí článků.

Po napuštění kotle a otopného systému nutno zkontrolovat těsnost všech spojů.

Při použití dvoucestného bezpečnostního ventilu DBV 1 - 02 je chladicí voda dopouštěna postupně do vratné vody.

Ukončení montáže a provedení topné zkoušky musí být zaznamenáno do „Záručního listu“.

6 Uvedení do provozu – pokyny pro smluvní servisní organizaci

Uvedení kotle do provozu smí provádět pouze odborné montážní firmy oprávněné k provádění této činnosti.

6.1 Kontrolní činnost před spuštěním

Před uvedením kotle do provozu je nutno zkontrolovat:

1. Naplnění otopného systému vodou (kontrola termomanometru) a těsnost soustavy.
2. Připojení ke komínu – **toto připojení lze provést pouze se souhlasem příslušného kominického podniku (revize komínu).**
3. Funkčnost regulátoru tahu a termostatického ventilu.

6.2 Uvedení kotle do provozu

1. Provést zátop kotle.
2. Uvést kotel na potřebnou provozní teplotu. Doporučená teplota výstupní vody je 80 °C.
3. Seřadit regulátor tahu včetně délky řetízku (dle přiloženého návodu regulátoru tahu).
4. Provést kontrolu funkčnosti zabezpečovacího zařízení proti přetopení (dochlazovací smyčky nebo dvoucestného bezpečnostního ventilu DBV 1 - 02).
5. Provozovat kotel v provozním stavu dle příslušných norem.
6. Zkontrolovat opětovně těsnost kotle.
7. Seznámit uživatele s obsluhou.
8. Provést zápis do záručního listu.

7 Obsluha kotle uživatelem



Chybná obsluha a nevhodné spalování paliva vede k poškození výrobku.

Při prvním zátopu studeného kotle v něm kondenzuje voda, která stéká po jeho vnitřních stěnách. Toto rosení kotlového tělesa skončí, jakmile dosáhne kotel provozní teploty.

Při provozu kotle na nižší teplotu než 50 °C může docházet k rosení kotlového tělesa, tzv. nízkoteplotní korozi, která zkracuje životnost kotlového výměníku. Proto doporučujeme provozovat kotel při teplotě 50 °C a vyšší.

HNĚDÉ UHLÍ

Nejvhodnější palivem je hnědé uhlí o zrnitosti 20 - 40 mm.

ČERNÉ UHLÍ

Nejvhodnější palivem je černé uhlí o zrnitosti 20 – 40 mm.

TVRDÉ DŘEVO

Pro dosažení jmenovitého výkonu kotle je nutné dodržet u paliva max. vlhkost 16-18 % a výhřevnost min. 15 – 18 MJ. kg⁻¹
Palivo je nutné skladovat v suchu.

Tab. č. 8 Doporučené rozměry dřevěných špalků

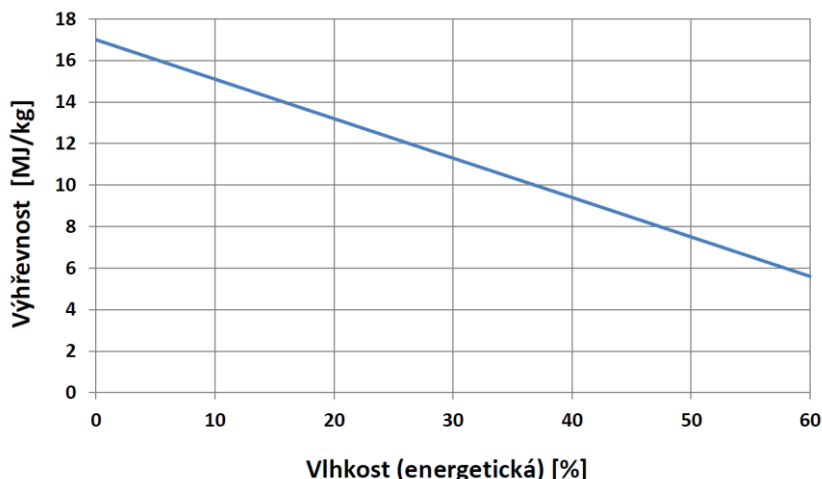
průměr špalků [mm]	Ø 40 až 120
délka špalků [mm]	350

Zárukou čistého a dobrého spalování je používání pouze suchého a v přírodním stavu ponechaného dřeva.



Spalováním nevysušeného vlhkého dřeva se snižuje jeho výhřevnost, což se projeví zvýšením spotřeby paliva a snížením výkonu kotle! Praxe ukazuje, že optimální vysušení dřeva přírodním způsobem nastane u polen z tvrdého dřeva po třech letech. (více informací např. internetový portál TZB-info).

Závislost výhřevnosti na vlhkosti dřeva



Je nutné dodržet u dřeva max. vlhkost 16-18 %. S vyšší vlhkostí dřeva, klesá výkon kotle. Spalováním vlhkého dřeva se uvolňuje voda, která kondenzuje na stěnách samotného kotlového a komínového tělesa, tím dochází ke zvýšené tvorbě dehtu a vodní páry, což snižuje životnost výměníku kotle. Dále nevhodným spalováním dochází ke korozi litiny tzv. "metal dusting", kdy dochází k difuzi uhlíku do materiálu, a tím k rozpadu materiálu na prášek (dust). Tento proces je postupný a dlouhodobý. Proud spalin s pevnými částicemi poté způsobuje obrušování nebo vymílání materiálu z povrchu, a tím se postupně ztenčuje tloušťka stěny článků, a to může být příčinou proděravění kotlového tělesa.

Palivo je nutné skladovat v suchu.

Suché dřevo

Vlhkost méně než 18%



**Vysoká
výhřevnost**

Polosuché dřevo

Vlhkost mezi 18% a 25%



**Průměrná
výhřevnost**

Mokrý dřevo

Vlhkost nad 25%



**Nízká
výhřevnost**

Vliv vlhkosti dřeva na výhřevnost a měrnou hmotnost			
Druh paliva	Obsah vody	Výhřevnost	Objemová hmotnost
	[%]	[MJ/kg]	[kg/prm]
Listnaté dřevo (Buk)	15	14,605	475
Listnaté dřevo (Buk)	50	7,585	791
Jehličnaté dřevo (Smrk)	15	15,584	340
Jehličnaté dřevo (Smrk)	50	8,161	567

[prm], [rm] = 1 m³ rovných polen, obsahuje 60-75% dřeva (prostorový metr)
Tabulkové hodnoty čerpány z internetového portálu TZB-info.

Orientační příklad výhřevnosti plně naloženého kotle				
Obsah vody	Hmotnost paliva v plnici kotle typ 16 bukové dřevo*	Teoreticky využitelná tepelná energie kotle typ 16 bukové dřevo*	Hmotnost paliva v plnici kotle typ 16 smrkové dřevo	Teoreticky využitelná tepelná energie kotle typ 16 smrkové dřevo
[%]	[kg]	[MJ]	[kg]	[MJ]
15	13	169	9,3	129
50	21,6	88	15,5	68

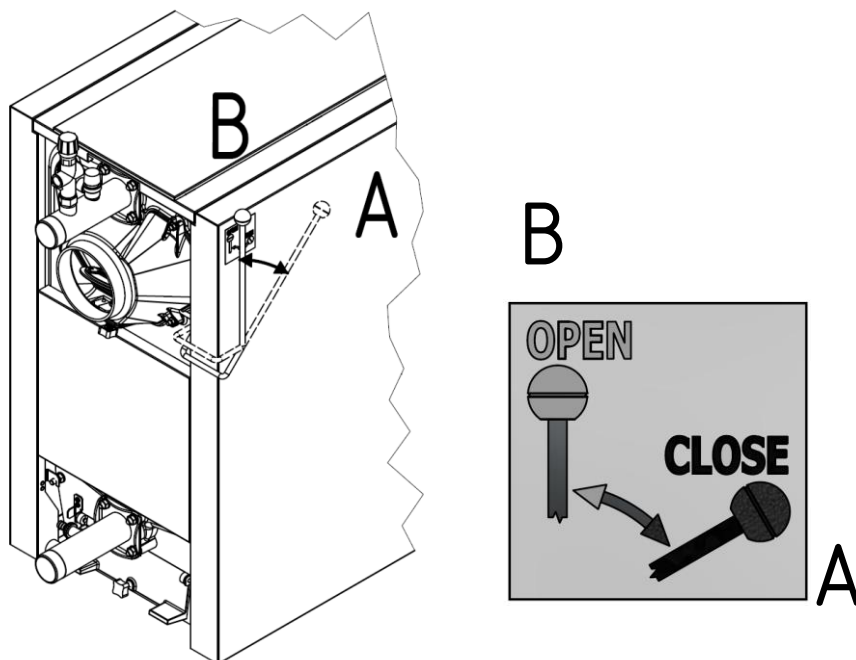
* Palivo použité při certifikaci kotle.

K topení nepoužívejte plasty, domovní odpady, chemicky ošetřené zbytky dřeva, starý papír, štěpky, klest, odpady z desek lisovaných z kůry nebo z dřevotřískových desek.

- ▶ Dodržujte pokyny k provozu kotle.
- ▶ Při provozu kotle dodržujte doporučené provozní teploty.
- ▶ Kotel provozujte se schváleným palivem.

7.1 Zátop

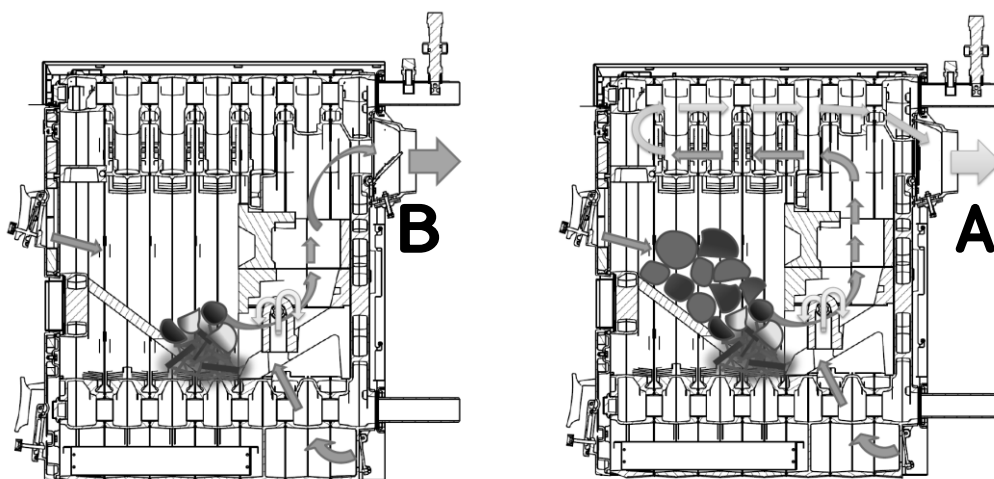
1. Zkontrolovat množství vody v otopném systému na termomanometru.
2. Otevřít uzavírací armatury mezi kotlem a otopným systémem.
3. Vyčistit prostor ve spodní části spalovací komory (prostor před tryskou), rošt, popelník, kouřové kanály a stěny kotle.
4. Na spodní rošt vložit podpal a zapálit.
5. Před zápalem a před každým přiložením je nutné otevřít zkratovací klapu do polohy **B** obr. č. 25, 26, tím jsou spaliny odváděny nejkratší spalninovou cestou do komína a dochází k jeho zahřátí). Po zahřátí komína je nutné uzavřít zkratovací klapu zpět do polohy **A** dle obr. 25, 26.



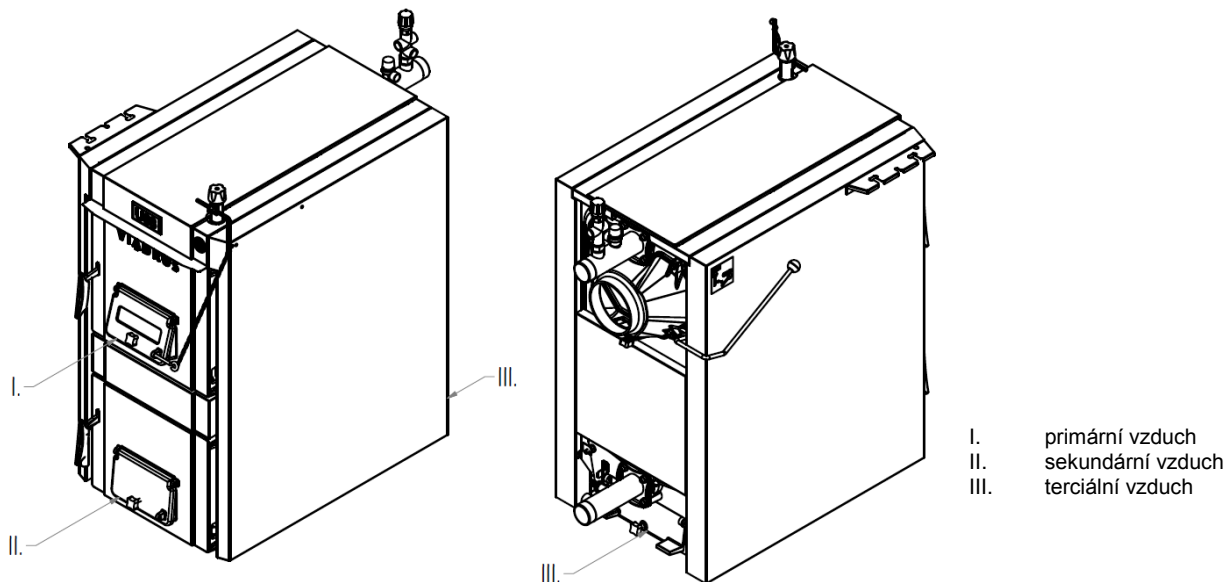
Obr. č. 25 Zátop v kotli HERCULES U68

6. Horní dusivku přívodu primárního vzduchu v přední části kotle nastavit do polohy maximálního otevření.
7. Spodní dusivku přívodu vzduchu pod rošt ponechat zavřenou.
8. Uzavřít příkladací dvířka kotle a nechat oheň hořet.
9. Když plameny mizí a zůstává žhnoucí podklad, otevřít pomalu příkladací dvířka a přiložit palivo dle potřeby.
10. Nově přiložené palivo nechat rozhořet, zavřít zkratovací klapu (do polohy **A** dle obr. 25.a obr. 26) a horní dusivku přívodu primárního vzduchu nastavit regulátorem intenzity výkonu dle potřeby.
11. Pro topení černým uhlím nastavit stavěcí šroub spodní dusivky přívodu sekundárního vzduchu pod palivo na 2 až 3 mm. Pro topení palivovým dřevem a hnědým uhlím zůstává spodní dusivka uzavřena.

Z důvodu tepelných vlastností litiny je provozní charakteristika kotlů HERCULES U68 odlišná od kotlů s ocelovým kotlovým tělesem. Natápění na provozní teplotu trvá déle, ale kotle po nahřátí mají větší tepelnou setrvačnost.



Obr. č. 26 Zátop v kotli HERCULES U68



Obr. č. 27 Proudění spalovacího vzduchu

7.2 Provoz

- Po dosažení teploty topné vody upravit přívod spalovacího vzduchu. Regulace výkonu se provádí dusivkou na příkládacích dvířkách, kterou se reguluje přívod vzduchu nad palivo pomocí regulátoru tahu nebo stavěcím šroubem samotné dusivky. Regulátor tahu je nutné seřídit tak, aby dusivka příkládacích dvířek byla v okamžiku, kdy je dosaženo žádané teploty topné vody přivřena na 4 až 5 mm.
- Podle potřeby tepla a intenzity hoření je nutné během provozu kotel znovu doplňovat palivem. Přikládáme na žhavou vrstvu silnou asi 15 cm. Před přiložením provádíme ruční roštování – u uhlí zespodu přes otvor ve spodní části šikmého roštu, u palivového dřeva shora přes příkládací dvířka. Před doplněním paliva uvolníme ústí otvoru ve spodní části vyzdívky spalovací komory tak, aby bylo umožněno plynulé odhořívání paliva.
- Popelníková dvířka musí být během provozu kotle trvale uzavřena.
- Ovládání zkratovací klapky při provozu kotle na jmenovitý výkon (mimo zátop a příkládání paliva) musí být v poloze **A** dle obr. 25 a obr. 26.
- Podle potřeby vyprázdnit popelník (nutno použít rukavice).
- V případě použití uzavíracích ventilů je nutno mezi kotel a uzavírací ventil namontovat pojišťovací ventil.
- Filter doporučujeme vyčistit po provedení topné zkoušky a následně před zahájením topné sezóny.

8 Údržba

- Kontrolovat a v případě potřeby odstraňovat popel z popelníku, protože zaplněný popelník brání správnému rozdělení spalovacího vzduchu pod palivem a způsobuje nerovnoměrné prohořívání paliva na roštu. Všechny zbytky paliva v topeništi a v odhořívacím otvoru ve vyzdívce odstraňujeme před každým novým zátopem. U vyzdívky spalovací komory doporučujeme 1x za měsíc vysunout její horní přední č.6, střední přední díl č.4 (viz. obr. č.16) a provést vyčištění prostoru spalovací komory. Popel je nutno odkládat do nehořlavých nádob s víkem. **Při práci je nutno používat ochranné pomůcky a dbát osobní bezpečnosti.**
- 1x za týden vyčistit pomocí kartáče stěny kotle uvnitř topeniště, kouřové tahy kotle a kouřový nástavec (vychladlý kotel, kdy teplota nepřesáhne 40 °C). Pro odstranění popele z kouřového nástavce slouží čistící poklop v jeho spodní části. Demontáž čistícího poklopu provedeme zamáčknutím a pootočením šroubu v jeho spodní části. **Po vyčištění kouřového nástavce namontujeme zpět čistící poklop a dbáme na těsnost čistícího poklopu s kouřovým nástavcem.**
- Pokud dojde při použití paliv s větším vývinem plynu k usazení dehtového nánosu na stěnách palivového prostoru, odstraníme jej škrabkou nebo vypálením pomocí suchého tvrdého dříví při uvedení kotle na max. pracovní teplotu.
- Po ukončení topné sezóny vyčistit prostor za dusivkou přívodu terciálního vzduchu, ošetřit otočné čepy zkratovací klapky a všech dvířek.
- Trhliny způsobené prnutím nebo lehká koroze na žáruvzdorné vyzdívce jsou způsobeny teplotními výkyvy a teplotou přes 1000 °C ve spalovací komoře. Rozhodující pro funkčnost zařízení je ale tvarová stabilita stavebních dílů. Trhliny neovlivňují funkčnost a lze je považovat podobně jako u kachlových kamen za normální.
- Jestliže se vyskytnou nečistoty na krycích dílech a ovládacích prvcích, odstraňte je nejlépe měkkým vlhkým hadrem. Doporučujeme mírné čistící prostředky bez rozpouštědel. Rozpouštědla jako alkohol, technický benzin nebo ředidla se nesmí používat, neboť by došlo k poškození povrchu zařízení.
- Prosklení dusivky příkládacích dvířek doporučujeme čistit častěji a nenechat vytvořit příliš silnou vrstvu usazenin. Doporučujeme používat přípravky na čištění skel krbů a kamen. Při čištění se říďte návodem výrobce čistícího přípravku.

9 DŮLEŽITÁ UPOZORNĚNÍ

1. Kotel mohou obsluhovat pouze dospělé osoby seznámené s tímto návodem k obsluze. Ponechat děti bez dozoru dospělých u kotle je nepřipustné. Zásahy do konstrukce kotle, které by mohly ohrozit zdraví obsluhy, příp. spolubydlících, jsou nepřipustné.
2. Kotel není určen pro používání osobami (včetně dětí), jímž fyzická, smyslová nebo mentální neschopnost či nedostatek zkušeností a znalostí zabraňuje v bezpečném používání spotřebiče, pokud na ně nebude dohlíženo nebo pokud nebyly instruovány ohledně použití spotřebiče osobou zodpovědnou za jejich bezpečnost.
3. Na děti by se mělo dohlížet, aby se zajistilo, že si nebudou se spotřebičem hrát.
4. Dojde-li k nebezpečí vzniku a vniknutí hořlavých par či plynu do kotelny, nebo při pracích, při kterých vzniká přechodné nebezpečí požáru nebo výbuchu (lepení podlahových krytin, nátěry hořlavými barvami), musí být kotel včas před zahájením prací odstaven z provozu.
5. K zatápění kotle je **ZAKÁZÁNO** používat hořlavých kapalin.
6. Během provozu je **ZAKÁZÁNO** přetápět kotel.
7. Na kotel a do vzdálenosti menší, než je bezpečná vzdálenost od něj, nesmí být kladeny předměty z hořlavých hmot.
8. Při vybírání popele u kotle nesmí být ve vzdálenosti minimálně 1500 mm od kotle hořlavé látky.
9. Při provozu kotle na nižší teplotu než 50 °C může docházet k rosení kotlového tělesa, tzv. nízkoteplotní korozi, která zkracuje životnost kotlového tělesa. Proto doporučujeme provozovat kotel při teplotě 50 °C a vyšší.
10. V případě použití akumulární nádoby lze v kotli opět zatopit resp. do něj opět přiložit, jestliže je kotel vyhořelý až na základ ohniště a akumulární nádrž je vybitá resp. vychladlá.
POZOR! Nerespektování vede k extrémnímu znečištění výměníku tepla.
11. Po ukončení topné sezóny je nutno důkladně vyčistit kotel, kouřovody a kouřový nástavec. Namazat grafitovým tukem otočné čepy, mechanismus kouřové klapky a další pohyblivé části na kotli. Kotelnu je nutné udržovat v čistotě a suchu.
12. V případě, že otopný systém není denně v zimním období používán, je nutné z něj vypustit vodu.
13. Případné známky koroze na kotlovém tělese nejsou závadou a nemají vliv na funkci kotle.
14. Na systém je nutno nainstalovat pojistný ventil o max. přetlaku 400 kPa (4 bar), jehož dimenze musí odpovídat jmenovitému výkonu kotle. Pojistný ventil musí být umístěn bezprostředně za kotlem. Mezi pojistným ventilem a kotlem nesmí být umístěn uzavírací ventil. V případě dalších dotazů se prosím obraťte na naše smluvní montážní firmy a servisní organizace.
15. V případě zareagování dvoucestného bezpečnostního zařízení, kdy může dojít k dopuštění vody, která neodpovídá ČSN 07 7401 je nutno upravit vodu v systému tak, aby této normě opět odpovídala.
16. Při montáži, instalaci a obsluze spotřebiče je nutno dodržovat normy, jenž platí v příslušné zemi určení.

Při nedodržení těchto podmínek není možno nárokovat záruční opravy.

Seznam smluvních servisních organizací je k dispozici na stránkách www.viadrus.cz.

10 Pokyny k likvidaci výrobku po jeho lhůtě životnosti

VIADRUS a.s. je smluvním partnerem firmy EKO-KOM a.s. s klientským číslem F00120649.

Obaly splňují ČSN EN 13427.

Obaly doporučujeme likvidovat tímto způsobem:

- plastová folie, kartónový obal - využijte sběrné suroviny
- kovová stahovací páska - využijte sběrné suroviny
- dřevěný podklad je určen pro jedno použití a nelze jej jako výrobek dále využívat. Jeho likvidace podléhá zákonu 477/ 2001 Sb. a 185/2001 Sb. ve znění pozdějších předpisů.

Jednotlivé části kotle doporučujeme likvidovat takto:

- výměník (šedá litina) - využijte sběrné suroviny
- trubkové rozvody, opláštění - využijte sběrné suroviny
- ostatní kovové části - využijte sběrné suroviny
- izolační materiál - prostřednictvím firmy zabývající se sběrem a likvidací odpadu

Při ztrátě užitečných vlastností výrobku lze využít zpětného odběru výrobku (je-li zaveden), v případě prohlášení původce, že se jedná o odpad, je nakládáno s tímto odpadem podle ustanovení platné legislativy příslušné země.

11 Záruka a odpovědnost za vady

„Osvědčení o kvalitě a kompletnosti kotle“ slouží po vyplnění jako „Záruční list“

Pro případnou reklamaci pláště je zákazník povinen předložit obalový štítek kotlového pláště. Je umístěn na kartonu, ve kterém je plášť expedován.

Uživatel je povinen svěřit odstranění závad jen odbornému smluvnímu servisu akreditovanému výrobcem kotle VIADRUS a.s., jinak neplatí záruka za řádnou funkci kotle.

Uživatel je povinen na kotle provádět pravidelnou údržbu.

Každé oznámení vad musí být učiněno neprodleně po jejich zjištění vždy písemnou formou a telefonickou domluvou.

Při nedodržení uvedených pokynů nebudou záruky poskytované výrobcem uznány.

Výrobce si vyhrazuje právo na změny prováděné v rámci inovace výrobku, které nemusí být obsaženy v tomto návodu.

Výrobce nenese zodpovědnost za případné škody, nebude-li výrobek používán v souladu s podmínkami uvedenými v tomto návodu k obsluze.

Záruka se nevztahuje na:

- závady způsobené chybnou montáží a nesprávnou obsluhou výrobku a závadami způsobenými nesprávnou údržbou viz. kap. 8;
- poškození výrobku při dopravě nebo jiné mechanické poškození;
- závady způsobené nevhodným skladováním;
- vady vzniklé nedodržением kvality vody v otopném systému viz. kapitola č. 4.1 a 5.2.5 nebo použitím nemrzoucí směsi;
- vady vzniklé nedodržением pokynů uvedených v tomto návodu;
- závady způsobené živelnou pohromou či jinou nepředvídatelnou událostí.

12 Doporučený postup montáže a uvedení do provozu (Instrukce pro montážní firmy)

Instalaci a uvedení do provozu může provést pouze odborně způsobilá firma proškolená výrobcem!

1. Výkon (velikost) kotle zvolte dle tepelných ztrát objektu a projektové dokumentace.
2. Kotel a spalinovou cestu je nutné z hlediska úrovně a ekonomie provozu zařízení posuzovat jako jeden celek. Z tohoto důvodu si před vlastní montáží vyžádejte revizní zprávu spalinové cesty s určeným komínovým tahem.
3. Dodržení požadovaného komínového tahu je zásadní podmínkou pro správnou funkci kotle.

Požadovaný tah komína v Pa pro jednotlivé velikosti kotle a typy paliva			
velikost kotle	HERCULES U68 dřevo	HERCULES U68 hnědé uhlí	HERCULES U68 černé uhlí
5 článků	14	15	16
6 článků	15	20	19
7 článků	16	26	23
8 článků	18	27	30
9 článků	25	30	35

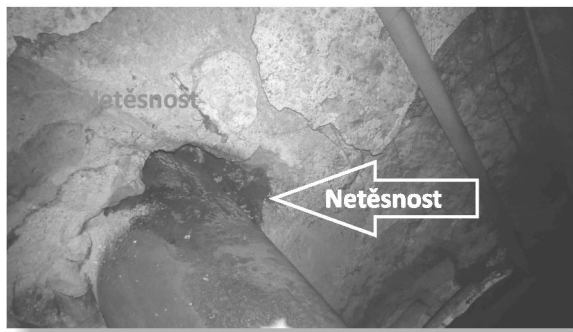
4. Dle dispozice kotelny zvolte umístění kotle tak, aby byla umožněna komfortní obsluha, čištění a údržba kotle.
5. Proveďte kontrolu přívodu dostatečného množství spalovacího vzduchu do kotelny.
6. Proveďte napojení kotle na topný systém v souladu s platnou legislativou a dle schválené projektové dokumentace.
7. Zkontrolujte provedení napojení odkouření kotle na sopouch komína:
 - vzhledem k nízkým teplotám spalin doporučujeme napojení izolovat
 - napojení je nejlépe provést přímo (bez dalších kolen) - pokud toto nelze, použijte kolena 45°
 - napojení musí být konstrukčně uzpůsobeno pro čištění a údržbu (doporučujeme kolena s čistícími otvory)
 - provedení vlastního napojení odkouření do sopouchu komína musí umožňovat dilataci
 - s ohledem na množství a teplotu spalin doporučujeme odkouření $\phi 160$ nebo $\phi 180$ mm (nejlépe izolované vícevrstvé nerezové nebo keramické komínové systémy)

8. Ověřte těsnost celé spalínové cesty:
- těsnost čistícího otvoru kouřového nástavce
 - těsnost všech spojů kouřové roury
 - těsnost všech čistících otvorů v kouřových rourách
 - těsnost vstupu kouřové roury do komínového sopouchu
 - těsnost všech revizních a čistících otvorů komínového tělesa
 - uzavření meziprostoru mezi komínovou vložkou a komínovým tělesem pro zamezení vnikání (venkovního) vzduchu, které vede k ochlazení komínové vložky a tím nežádoucímu snižování teploty spalin
9. Dle typu topného systému a projektové dokumentace proveďte instalaci pojistného ventilu a zabezpečovacího zařízení proti přetopení.
10. V případě instalace teplotního čidla pro ovládání oběhového čerpadla nastavte spínací teplotu na 55 °C.
11. V případě instalace trojcestného termostatického ventilu zvolte provedení 55 °C.
12. Vložte správně keramickou vyzdívkou dle návodu k obsluze kotle. Video instruktáž je dostupná online na YouTube. (<https://www.youtube.com/user/Viadrucsz>)
13. Před topnou zkouškou zkontrolujte nastavení klapek primárního, sekundárního a terciárního vzduchu.
14. Proveďte tzv. horní zátop dle video instruktáže na YouTube (<https://www.youtube.com/user/Viadrucsz>)
15. Proveďte topnou zkoušku natopením celého topného systému na požadovanou provozní teplotu a to včetně akumulační nádoby a bojleru (pokud je instalován).
16. Nastavte regulátor tahu při natopení topného systému na 60 °C. Čerpadlo musí být sepnuté, nesmí cyklovat a kotel musí držet požadovanou teplotu 60 °C.
17. Zaškolte zákazníka (obsahu) na ovládání, čištění a údržbu kotle. Dále jej zaškolte na ovládání všech ostatních funkcí topného systému a poučte jej o nutnosti dodržovat předepsané palivo včetně maximální přípustné vlhkosti paliva. Důkladným proškolením zákazníka předejdete jeho neodbornému zacházení s kotlem, dodatečným dotazům a stížnostem.

13 Doporučený způsob izolování kouřovodu pro zvýšení teploty spalin v komíně.



14 Nesprávné způsoby napojení kotle do komína



HERCULES U68 5 ČI.							
Kondenzační kotel	ne	Kogenerační kotel na pevná paliva	ne	Kombinovaný kotel	ne		
Palivo		Preferované palivo (pouze jedno):		Jiné vhodné palivo/paliva:			
Dřevěná polena, obsah vlhkosti ≤ 25 %		ANO		ne			
Dřevní štěpka, obsah vlhkosti 15 - 35 %		ne		ne			
Dřevní štěpka, obsah vlhkosti > 35 %		ne		ne			
Lisované dřevo ve formě pelet nebo briket		ne		ne			
Piliny, obsah vlhkosti ≤ 50 %		ne		ne			
Jiná dřevní biomasa		ne		ne			
Nedřevní biomasa		ne		ne			
Černé uhlí		ne		ANO			
Hnědé uhlí (včetně briket)		ne		ANO			
Koks		ne		ne			
Antracit		ne		ne			
Brikety ze směsi fosilních paliv		ne		ne			
Jiné fosilní palivo		ne		ne			
Brikety ze směsi biomasy (30 - 70 %) a fosilních paliv		ne		ne			
Jiná směs biomasy a fosilních paliv		ne		ne			
Vlastnosti při provozu na preferované palivo:							
Sezónní energetické účinnost vytápění vnitřních prostorů η_s [%]:				78			
Index energetické účinnosti <i>EEI</i> :				114			
Název	Označení	Hodnota	Jednotka	Název	Označení	Hodnota	Jednotka
Užitečný tepelný výkon				Užitečná účinnost			
- při jmen. tep. výkonu	P_n	14	kW	- při jmen. tep. výkonu	η_n	88,3	%
- při [30%/50%] jmen. tep. výkonu, případá-li v úvahu	P_p	-	kW	- při [30%/50%] jmen. tep. výkonu, případá-li v úvahu	η_p	-	%
Kogenerační kotle na pevná paliva:				Spotřeba pomocné elektrické energie:			
Elektrická účinnost při jmen. tep. výkonu	$\eta_{el,n}$	-	%	- při jmen. tep. výkonu	el_{max}	-	kW
				- při [30%/50%] jmen. tep. výkonu, případá-li v úvahu	el_{min}	-	kW
				- zabudovaného sekundárního zařízení na snižování emisí, případá-li v úvahu			kW
				- v pohotovostním režimu	P_{SB}	-	kW
Kontaktní údaje		VIADRUS a.s. Bezručova 300 Bohumín 735 81					

HERCULES U68 6 čl.

Kondenzační kotel	ne	Kogenerační kotel na pevná paliva	ne	Kombinovaný kotel	ne
-------------------	----	-----------------------------------	----	-------------------	----

Palivo	Preferované palivo (pouze jedno):	Jiné vhodné palivo/paliva:
Dřevěná polena, obsah vlhkosti ≤ 25 %	ANO	ne
Dřevní štěpka, obsah vlhkosti 15 - 35 %	ne	ne
Dřevní štěpka, obsah vlhkosti > 35 %	ne	ne
Lisované dřevo ve formě pelet nebo briket	ne	ne
Piliny, obsah vlhkosti ≤ 50 %	ne	ne
Jiná dřevní biomasa	ne	ne
Nedřevní biomasa	ne	ne
Černé uhlí	ne	ANO
Hnědé uhlí (včetně briket)	ne	ANO
Koks	ne	ne
Antracit	ne	ne
Brikety ze směsi fosilních paliv	ne	ne
Jiné fosilní palivo	ne	ne
Brikety ze směsi biomasy (30 - 70 %) a fosilních paliv	ne	ne
Jiná směs biomasy a fosilních paliv	ne	ne

Vlastnosti při provozu na preferované palivo:

Sezónní energetické účinnost vytápění vnitřních prostorů η_s [%]: **78**

Index energetické účinnosti EEI : **114**

Název	Označení	Hodnota	Jednotka	Název	Označení	Hodnota	Jednotka
Užitečný tepelný výkon				Užitečná účinnost			
- při jmen. tep. výkonu	P_n	18	kW	- při jmen. tep. výkonu	η_n	88,7	%
- při [30%/50%] jmen. tep. výkonu, případá-li v úvahu	P_p	-	kW	- při [30%/50%] jmen. tep. výkonu, případá-li v úvahu	η_p	-	%
Kogenerační kotle na pevná paliva:				Spotřeba pomocné elektrické energie:			
Elektrická účinnost při jmen. tep. výkonu	$\eta_{el,n}$	-	%	- při jmen. tep. výkonu	$e_{l,max}$	-	kW
				- při [30%/50%] jmen. tep. výkonu, případá-li v úvahu	$e_{l,min}$	-	kW
				- zabudovaného sekundárního zařízení na snižování emisí, případá-li v úvahu			kW
				- v pohotovostním režimu	P_{SB}	-	kW

Kontaktní údaje	VIADRUS a.s. Bezručova 300 Bohumín 735 81
-----------------	--

HERCULES U68 7 čl.

Kondenzační kotel	ne	Kogenerační kotel na pevná paliva	ne	Kombinovaný kotel	ne
-------------------	----	-----------------------------------	----	-------------------	----

Palivo	Preferované palivo (pouze jedno):	Jiné vhodné palivo/paliva:
Dřevěná polena, obsah vlhkosti ≤ 25 %	ANO	ne
Dřevní štěpka, obsah vlhkosti 15 - 35 %	ne	ne
Dřevní štěpka, obsah vlhkosti > 35 %	ne	ne
Lisované dřevo ve formě pelet nebo briket	ne	ne
Piliny, obsah vlhkosti ≤ 50 %	ne	ne
Jiná dřevní biomasa	ne	ne
Nedřevní biomasa	ne	ne
Černé uhlí	ne	ANO
Hnědé uhlí (včetně briket)	ne	ANO
Koks	ne	ne
Antracit	ne	ne
Brikety ze směsi fosilních paliv	ne	ne
Jiné fosilní palivo	ne	ne
Brikety ze směsi biomasy (30 - 70 %) a fosilních paliv	ne	ne
Jiná směs biomasy a fosilních paliv	ne	ne

Vlastnosti při provozu na preferované palivo:

Sezónní energetické účinnost vytápění vnitřních prostorů η_s [%]: **80**

Index energetické účinnosti EEI : **117**

Název	Označení	Hodnota	Jednotka	Název	Označení	Hodnota	Jednotka
Užitečný tepelný výkon				Užitečná účinnost			
- při jmen. tep. výkonu	P_n	23	kW	- při jmen. tep. výkonu	η_n	90,5	%
- při [30%/50%] jmen. tep. výkonu, případá-li v úvahu	P_p	-	kW	- při [30%/50%] jmen. tep. výkonu, případá-li v úvahu	η_p	-	%
Kogenerační kotle na pevná paliva:				Spotřeba pomocné elektrické energie:			
Elektrická účinnost při jmen. tep. výkonu	$\eta_{el,n}$	-	%	- při jmen. tep. výkonu	$e_{l,max}$	-	kW
				- při [30%/50%] jmen. tep. výkonu, případá-li v úvahu	$e_{l,min}$	-	kW
				- zabudovaného sekundárního zařízení na snižování emisí, případá-li v úvahu			kW
				- v pohotovostním režimu	P_{SB}	-	kW

Kontaktní údaje	VIADRUS a.s. Bezručova 300 Bohumín 735 81
-----------------	--

HERCULES U68 8 čl.

Kondenzační kotel	ne	Kogenerační kotel na pevná paliva	ne	Kombinovaný kotel	ne
-------------------	----	-----------------------------------	----	-------------------	----

Palivo	Preferované palivo (pouze jedno):	Jiné vhodné palivo/paliva:
Dřevěná polena, obsah vlhkosti ≤ 25 %	ANO	ne
Dřevní štěpka, obsah vlhkosti 15 - 35 %	ne	ne
Dřevní štěpka, obsah vlhkosti > 35 %	ne	ne
Lisované dřevo ve formě pelet nebo briket	ne	ne
Piliny, obsah vlhkosti ≤ 50 %	ne	ne
Jiná dřevní biomasa	ne	ne
Nedřevní biomasa	ne	ne
Černé uhlí	ne	ANO
Hnědé uhlí (včetně briket)	ne	ANO
Koks	ne	ne
Antracit	ne	ne
Brikety ze směsi fosilních paliv	ne	ne
Jiné fosilní palivo	ne	ne
Brikety ze směsi biomasy (30 - 70 %) a fosilních paliv	ne	ne
Jiná směs biomasy a fosilních paliv	ne	ne

Vlastnosti při provozu na preferované palivo:

Sezónní energetické účinnost vytápění vnitřních prostorů η_s [%]: **79**

Index energetické účinnosti EEI : **116**

Název	Označení	Hodnota	Jednotka	Název	Označení	Hodnota	Jednotka
Užitečný tepelný výkon				Užitečná účinnost			
- při jmen. tep. výkonu	P_n	27	kW	- při jmen. tep. výkonu	η_n	90,7	%
- při [30%/50%] jmen. tep. výkonu, případá-li v úvahu	P_p	-	kW	- při [30%/50%] jmen. tep. výkonu, případá-li v úvahu	η_p	-	%
Kogenerační kotle na pevná paliva:				Spotřeba pomocné elektrické energie:			
Elektrická účinnost při jmen. tep. výkonu	$\eta_{el,n}$	-	%	- při jmen. tep. výkonu	$e_{l,max}$	-	kW
				- při [30%/50%] jmen. tep. výkonu, případá-li v úvahu	$e_{l,min}$	-	kW
				- zabudovaného sekundárního zařízení na snižování emisí, případá-li v úvahu			kW
				- v pohotovostním režimu	P_{SB}	-	kW

Kontaktní údaje	VIADRUS a.s. Bezručova 300 Bohumín 735 81
-----------------	--

HERCULES U68 9 čl.

Kondenzační kotel	ne	Kogenerační kotel na pevná paliva	ne	Kombinovaný kotel	ne
-------------------	----	-----------------------------------	----	-------------------	----

Palivo	Preferované palivo (pouze jedno):	Jiné vhodné palivo/paliva:
Dřevěná polena, obsah vlhkosti ≤ 25 %	ANO	ne
Dřevní štěpka, obsah vlhkosti 15 - 35 %	ne	ne
Dřevní štěpka, obsah vlhkosti > 35 %	ne	ne
Lisované dřevo ve formě pelet nebo briket	ne	ne
Piliny, obsah vlhkosti ≤ 50 %	ne	ne
Jiná dřevní biomasa	ne	ne
Nedřevní biomasa	ne	ne
Černé uhlí	ne	ANO
Hnědé uhlí (včetně briket)	ne	ANO
Koks	ne	ne
Antracit	ne	ne
Brikety ze směsi fosilních paliv	ne	ne
Jiné fosilní palivo	ne	ne
Brikety ze směsi biomasy (30 - 70 %) a fosilních paliv	ne	ne
Jiná směs biomasy a fosilních paliv	ne	ne

Vlastnosti při provozu na preferované palivo:

Sezónní energetické účinnost vytápění vnitřních prostorů η_s [%]: **79**

Index energetické účinnosti EEI : **116**

Název	Označení	Hodnota	Jednotka	Název	Označení	Hodnota	Jednotka
Užitečný tepelný výkon				Užitečná účinnost			
- při jmen. tep. výkonu	P_n	34	kW	- při jmen. tep. výkonu	η_n	90,3	%
- při [30%/50%] jmen. tep. výkonu, případá-li v úvahu	P_p	-	kW	- při [30%/50%] jmen. tep. výkonu, případá-li v úvahu	η_p	-	%
Kogenerační kotle na pevná paliva:				Spotřeba pomocné elektrické energie:			
Elektrická účinnost při jmen. tep. výkonu	$\eta_{el,n}$	-	%	- při jmen. tep. výkonu	$e_{l,max}$	-	kW
				- při [30%/50%] jmen. tep. výkonu, případá-li v úvahu	$e_{l,min}$	-	kW
				- zabudovaného sekundárního zařízení na snižování emisí, případá-li v úvahu			kW
				- v pohotovostním režimu	P_{SB}	-	kW

Kontaktní údaje	VIADRUS a.s. Bezručova 300 Bohumín 735 81
-----------------	--

16 Informace na výrobním štítku

English

A	Name
B	Type
C	Serial number
D	Fuel type * (WOOD / BLACK COAL / BROWN COAL)
E	Number of sections Boiler class
F	Nominal heat output Heat output range [kW]
G	Maximum allowable operating pressure [bar]
H	Maximum allowable operating temperature [°C]
I	Year of production
J	Year of production
K	Water volume [l]

Čeština

A	Název
B	Typ
C	Výrobní číslo
D	Druh paliva * (DŘEVO / ČERNÉ UHLÍ / HNEDÉ UHLÍ)
E	Počet článků Třída kotle
F	Jmenovitý tepelný výkon Rozsah teplotního výkonu [kW]
G	Nevyšší dovolená provozní tlak [bar]
H	Nevyšší dovolená provozní teplota [°C]
I	Rok výroby
J	Rok výroby
K	Obsah vody [l]

Românesc

A	Nume
B	Tip
C	Numar serie
D	Tip de combustibil * (LEMN / HUILA / CĂRBUNE)
E	Numar de elemente Clasa cazanelor
F	Putere utilă de încălzire Clasă de combustibil
G	Suprapresiunea maximă de lucru a apei [bar]
H	Temperatura maximă de lucru a apei [°C]
I	An de fabricație
J	An de fabricație
K	Volum de apă [l]

РУССКИЙ

A	Название
B	тип
C	Заводской №
D	Вид топлива * (ДРЕВЕСИНА / КАМЕННЫЙ УГОЛЬ / БУРЫЙ УГОЛЬ)
E	Число секций Класс котла
F	Номинальная тепловая мощность Диапазон теплоотдачи [кВт]
G	Максимально допустимое рабочее давление воды [бар]
H	Максимально допустимая рабочая температура воды [°C]
I	Год выпуска
J	Год выпуска
K	Объем воды [л]

Hrvatski

A	Naziv
B	Tip kotla
C	Serijski broj
D	Vrsta goriva * (DRVA / KAMENOG UGLJENA / LIGNITI)
E	Broj članaka Klasa kotla
F	Naziv toplinski učin Klasa goriva
G	Razpon izlaza topline [kW]
H	Maksimalni dozvoljeni tlak vode [bar]
I	Maksimalna dopuštena temperatura vode [°C]
J	Godina proizvodnje
K	Količina vode u kotlu [l]

Slovenčina

A	Název
B	Typ
C	Výrobné číslo
D	Druh paliva * (DREVO / ČIERNE UHLIE / HNEDÉ UHLIE)
E	Počet článkov Trieda kotla
F	Jmenovitý tepelný výkon Rozsah teplotného výkonu [kW]
G	Najvyšší prípustný prevádzkový tlak vody [bar]
H	Najvyššia prípustná prevádzková teplota vody [°C]
I	Rok výroby
J	Rok výroby
K	Obsah vody [l]

Deutsch

A	Name
B	Typ
C	Herstellernummer
D	Brennstofftyp * (HOLZ / STEINKOHLE / BRAUNKOHLE)
E	Gliederanzahl Kesselklasse
F	Nennwärmeleistung Kraftstoffklasse
G	Max. Wasserarbeitsüberdruck [bar]
H	Max. Betriebstemperatur vom Heizwasser [°C]
I	Baujahr
J	Baujahr
K	Wasserraumvolumen [l]

Français

A	Nom
B	Type
C	N° prod.
D	Combustible * (BOIS / HOUILLE / LIGNITE)
E	Nombre d'éléments Classe de chaudière
F	Puissance nominale Classe de carburant
G	Pression de service eau maxi [bar]
H	T° de service eau maxi [°C]
I	Année de production
J	Année de production
K	Contenance en eau [l]

Italiano

A	Nome
B	Tipo
C	Numero di serie
D	Tipo Combustibile * (LEGNO / CARBONE NERO / LIGNITE)
E	Numero elementi Classe di caldaia
F	Potenza Termica Nominale Classe di carburante
G	Sovrappressione consentita massima ammissibile dell'acqua [bar]
H	Temperatura D esercizio Permessissima [°C]
I	Anno Di Produzione
J	Anno Di Produzione
K	Contenuto acqua [l]

Polski

A	Nazwa
B	Typ
C	Nr. Produkcyjny
D	Rodzaj paliwa * (DREWNO / WĘGIEL KAMIENNY / WĘGIEL BRUNATNY)
E	Liczba elementów Klasa kotła
F	Nominalna moc cieplna Klasa paliwa
G	Maksymalne dopuszczalne ciśnienie robocze [bar]
H	Maksymalna dopuszczalna temperatura robocza [°C]
I	Rok produkcji
J	Rok produkcji
K	Pojemność wodna [l]

Slovensčina

A	Naziv
B	Tip kotla
C	Serijska številka
D	Vrsta goriva * (LES / ČRNI PREMOG / LIGNIT)
E	Število členov Razred kotla
F	Nazivna toplotna moč Razred goriva
G	Maksimalni dovoljeni tlak vode [bar]
H	Maksimalna dovoljena temperatura vode [°C]
I	Leto izdelave
J	Leto izdelave
K	Količina vode v kotlu [l]

English

A	Name
B	Type
C	Serial number
D	Fuel type * (WOOD / BLACK COAL / BROWN COAL)
E	Number of sections Boiler class
F	Nominal heat output Heat output range [kW]
G	Maximum allowable operating pressure [bar]
H	Maximum allowable operating temperature [°C]
I	Year of production
J	Year of production
K	Water volume [l]

Informace o obalech pro odběratele

VIADRUS a.s.,
Bezručova 300
735 81 Bohumín

prohlašuje, že níže uvedený obal splňuje podmínky pro uvádění obalů na trh stanovené zákonem 477/2001 Sb., o obalech a o změně některých zákonů, v platném znění.

Níže uvedený obal byl navržen a vyroben podle uvedených platných technických norem.

VIADRUS a.s. má k dispozici veškerou technickou dokumentaci vztahující se k prohlášení o souladu a je schopna ji předložit příslušnému kontrolnímu orgánu.

Popis obalu (konstrukční typ obalu a jeho součástí):

- a) ocelová páska
- b) PP a PET páska
- c) LDPE teplem smrštitelná fólie
- d) LDPE a BOPP teplem smrštitelná fólie
- e) LDPE stretch fólie
- f) akrylátové BOPP lepicí pásy
- g) PES Sander pásy
- h) vlnitá lepenka a papír
- i) dřevěná paleta a hranoly
- j) mikrotenové sáčky
- k) PP sáčky

1.	Prevence snižování zdrojů	ČSN EN 13428, ČSN EN 13427	ANO
2.	Opakované použití	ČSN EN 13429	NE
3.	Recyklace materiálu	ČSN EN 13430	ANO, NE-i
4.	Energetické zhodnocení	ČSN EN 13431	ANO, NE-a
5.	Využití kompostováním a biodegradace	ČSN EN 13432, ČSN EN 13428	NE
6.	Nebezpečné látky	ČSN EN 13428, ČSN 77 0150-2	ANO
7.	Těžké kovy	ČSN CR 13695-1	ANO

Informace o plnění povinnosti zpětného odběru

Vážený zákazníku,

dovolují si Vás seznámit s plněním povinnosti zpětného odběru v souladu se zákonem č. 477/2001 Sb., zákona o obalech, ve znění pozdějších předpisů, § 10, § 12 v rámci výrobků produkovaných firmou VIADRUS a.s.

VIADRUS a.s. má uzavřenou smlouvu o sdruženém plnění povinnosti zpětného odběru a využití odpadu z obalů s autorizovanou obalovou společností EKO-KOM a.s. a zapojila se do systému sdruženého plnění EKO-KOM a.s. pod clientským identifikačním číslem **F00120649**.

V případě nejasností se obraťte na:

VIADRUS a. s.
manažer kvality a ekologie
Bezručova 300
735 81 Bohumín

či přímo na EKO-KOM a.s.
Na Pankráci 1685/17,19
140 21 Praha 4

případně na webových stránkách www.ekokom.cz

PEČLIVĚ USCHOVEJTE!

17 Záruční list a Osvědčení o kvalitě a kompletnosti pro kotel VIADRUS

Výrobní číslo kotle



Název kotle / výkon

Uživatel (jméno, příjmení)

Adresa (ulice, město, PSČ).....

Telefon E-mail

Prodávající IČO:

Místo podnikání (ulice, město, PSČ)

Telefon E-mail

Výrobce kotle: VIADRUS a.s., IČO: 29400082, DIČ: CZ29400082, se sídlem: Bezručova 300, 735 81 Bohumín, Česká republika

Kotel splňuje požadavky příslušných norem.

Prodávající poskytuje základní záruční dobu na kotel po dobu 24 měsíců od data, kdy dojde k odevzdání kotle Uživateli.

K platnosti základní záruky je nezbytné dodržet následující podmínky:

- montáž bude provedena odbornou montážní firmou nebo servisní firmou autorizovanou k této činnosti výrobcem (viz www.viadrus.cz),
- uvedení do provozu bude provedeno odbornou servisní firmou autorizovanou k této činnosti výrobcem; u vybraných typů kotlů může provést uvedení do provozu i autorizovaná montážní firma (viz www.viadrus.cz),
- dodržování pokynů uvedených v Návodu k obsluze a instalaci kotle,
- provedení pravidelných servisních prohlídek v rozsahu předepsaném výrobcem (viz Návod k obsluze a instalaci kotle) servisní firmou autorizovanou k této činnosti výrobcem,
- použití pouze originálních náhradních dílů předepsaných výrobcem,
- zaslání informace o uvedení kotle do provozu výrobcem (toto výrobce zasílá montážní nebo servisní firma), zejména je nutno uvést, kdy a kým byl kotel uveden do provozu a uvést přesnou adresu provozování kotle.

Prodávající poskytuje rozšířenou záruční dobu na litinový výměník kotlového tělesa kotle po dobu 10 let od data, kdy dojde k odevzdání kotle Uživateli.

K platnosti rozšířené záruky je nezbytné dodržet následující podmínky:

- splnění podmínek pro platnost základní záruční doby, a to po celou dobu rozšířené záruky,
- provádění pravidelných servisních prohlídek v rozsahu předepsaném výrobcem (viz Návod k obsluze a instalaci kotle) servisní firmou autorizovanou k této činnosti výrobcem.

Prodávající zaručuje kompletnost dodávky kotle.

Záruční list je bez vyplnění neplatný.

Uživatel potvrzuje, že:

- zprovozněný a seřízený kotel nevykázal při topné zkoušce závadu,
- obdržel „Návod k obsluze a instalaci“ s řádně vyplněným Záručním listem a Osvědčením o kvalitě,
- byl seznámen s obsluhou a údržbou kotle.

.....
Datum prodeje

.....
Název, IČO, podpis a razítko prodávajícího

.....
Podpis uživatele

.....
Datum montáže

.....
Název, IČO, podpis a razítko montážní firmy

.....
Podpis uživatele

.....
Datum uvedení kotle
do provozu

.....
Název, IČO, podpis a razítko servisní firmy

.....
Podpis uživatele

Informace o zpracování osobních údajů

Společnost VIADRUS a.s., se sídlem Bezručova 300, 735 81 Bohumín, IČO: 29400082, tímto v souladu s nařízením Evropského parlamentu a Rady (EU) č. 2016/679 ze dne 27. dubna 2016, obecného nařízení o ochraně osobních údajů (dále jen „Nařízení GDPR“) informuje o tom, že zpracovává osobní údaje Uživatele, a to jako správce ve smyslu Nařízení GDPR.

Informace o zpracování Vašich osobních údajů naleznete na internetových stránkách www.viadrus.cz v sekci „Ochrana osobních údajů“, konkrétně v dokumentu „Zásady ochrany osobních údajů pro obchodní partnery a další osoby“.

Prohlášení o shodě

Číslo: 3950103

Výrobce: VIADRUS a.s. IČO: 29400082
Bezručova 300 DIČ: CZ29400082
735 81 Bohumín
Česká republika

Výrobek: Kotel teplovodní na dřevo, černé a hnědé uhlí s ruční dodávkou paliva

Obchodní název: **HERCULES U68**

Varianty: HERCULES U68 (5 článků, 6 článků, 7 článků, 8 článků, 9 článků)

Popis a určení výrobku:

Kotel HERCULES U68 je určen pro vytápění rodinných domků, bytových domů, menších komunálních objektů, chat a menších provozoven nebo podnikatelských budov.

Způsob posouzení shody podle § 7 nařízení vlády č. 163/2002 Sb., ve znění pozdějších předpisů.

Výrobce potvrzuje, že výrobek splňuje požadavky dle určené technické normy ČSN EN 303-5:2013.

Údaje o autorizované osobě, která se podílela na posuzování shody:

Autorizovaná osoba č. 202
Strojírenský zkušební ústav, s.p.
Hudcova 56b
621 00 Brno
IČO: 00001490

Závěrečný protokol o počáteční zkoušce typu č. 30-14721/TZ ze dne 29. 11. 2019.

Výrobce potvrzuje, že vlastnosti výrobku splňují základní požadavky podle nařízení vlády č. 163/2002 Sb. ve znění pozdějších předpisů a že výrobek je za podmínek výrobcem určeného použití bezpečný.

Výrobce přijal opatření, kterými zabezpečuje shodu výrobku uvedeného na trh s technickou dokumentací a se základními požadavky. Toto prohlášení o shodě se vydává na výhradní odpovědnost výrobce.

Bohumín 9. 12. 2019



Ing. Petr Teichmann, Ph.D.
generální ředitel
VIADRUS a.s.

VIADRUS
VIADRUS a.s., Bezručova 300, Bohumín 1

EU Prohlášení o shodě

Číslo: 5000007

Výrobce: VIADRUS a.s. IČO: 29400082
Bezručova 300 DIČ: CZ29400082
735 81 Bohumín
Česká republika

Výrobek	Typové označení
Kotel teplovodní s ruční dodávkou paliva na černé uhlí, hnědé uhlí a koks	U 24 / VIADRUS HERCULES U 24
Kotel teplovodní na dřevo	Hefaistos P1 (počet článků 3, 4, 5, 6, 7)
Kotel teplovodní litinový na pevná paliva (černé uhlí, dřevo a koks) s ruční dodávkou paliva	U 26 / VIADRUS HERCULES U 26
Kotle teplovodní na dřevo	VIADRUS LIGNATOR (5, 6, 7, 8, 9, 10 článků)
Kotle teplovodní na černé uhlí a hnědé uhlí s ruční dodávkou paliva	VIADRUS HERCULES U28 (4, 5, 6, 7 článků)
Kotle teplovodní na koks s ruční dodávkou paliva	VIADRUS HERCULES U26 ECO (4, 5, 6, 7, 8, 9, 10 článků)
Kotle teplovodní na dřevo s ruční dodávkou paliva	VIADRUS HERCULES U32 D (5, 6, 7 článků)
Kotle teplovodní na černé uhlí s ruční dodávkou paliva	VIADRUS HERCULES U32 (5, 6, 7 článků)
Kotle teplovodní na hnědé uhlí s ruční dodávkou paliva	VIADRUS HERCULES U32 B (5, 6, 7 článků)
Kotle teplovodní na hnědouhelné brikety s ruční dodávkou paliva	VIADRUS HERCULES U32 G (5, 6 článků)
Kotle teplovodní na dřevo, černé a hnědé uhlí s ruční dodávkou paliva	HERCULES U68 (5, 6, 7, 8, 9 článků)
Kotle teplovodní na černé a hnědé uhlí s ruční dodávkou paliva	HERCULES U38 (8, 9 článků)
Kotle teplovodní na dřevo s ruční dodávkou paliva	VIADRUS U22 Economy 16, 21, 25, 30, 34, 38, 41
Kotle teplovodní na dřevo s ruční dodávkou paliva	VIADRUS U22 R Economy 16, 21, 25, 30, 34, 38, 41

Použitý postup posuzování shody: shoda založená na úplném zabezpečování kvality (modul H) stanovená v části 11 přílohy č. 3 k nařízení vlády č. 219/2016 Sb.

Výrobky splňují všechna příslušná ustanovení podle nařízení vlády č. 219/2016 Sb. ve znění pozdějších předpisů a dále směrnice 2014/68/EU ve znění pozdějších předpisů.

Údaje o oznámeném subjektu,

kteřý se podílel na posuzování shody: Strojírenský zkušební ústav, s.p.
Hudcova 56b
621 00 Brno
IČO: 00001490
číslo oznámeného subjektu: 1015

Certifikát číslo:
B-02821-19

ze dne:
31. 10. 2019

Výrobce potvrzuje, že vlastnosti výrobku splňují základní požadavky výše uvedených nařízení vlády a výše uvedených směrnic. Výrobek je za podmínek výrobcem určeného použití bezpečný. Výrobce přijal opatření, kterými zabezpečuje shodu výrobku uvedeného na trh s technickou dokumentací a se základními požadavky. Toto prohlášení o shodě se vydává na výhradní odpovědnost výrobce.

Bohumín 29. 11. 2019

VIADRUS
VIADRUS a.s. Bezručova 300, Bohumín

Ing. Petr Teichmann, Ph.D.
generální ředitel
VIADRUS a.s.

Informační list - Kotle na pevná paliva

v souladu s Nařízením Komise v Přenesené Pravomoci (EU) 2015/1187

Název nebo ochranná známka dodavatele
VIADRUS a.s.

Značka modelu	Třída energetické účinnosti	Jmenovitý tepelný výkon [kW]	Index energetické účinnosti	Sezonní energetická účinnost [%]	Palivo	Preventivní opatření
HERCULES U68 {5, A}	A ⁺	14	114	78	dřevo	Zapojení podle schémat výrobce odbornou dodavatelem nebo montážní firmou s platným montážním certifikátem. Dodržování pokynů uvedených v Návodu k obsluze a instalaci kotla, montáži kotla.
HERCULES U68 {6, A}	A ⁺	18	114	78	dřevo	
HERCULES U68 {7, A}	A ⁺	23	117	80	dřevo	
HERCULES U68 {8, A}	A ⁺	27	116	79	dřevo	
HERCULES U68 {9, A}	A ⁺	34	116	79	dřevo	
HERCULES U68 {5, b}	C	13	82	82	hnědé uhlí	
HERCULES U68 {6, b}	C	19	82	82	hnědé uhlí	
HERCULES U68 {7, b}	C	22	80	80	hnědé uhlí	
HERCULES U68 {8, b}	C	25	82	82	hnědé uhlí	
HERCULES U68 {9, b}	C	30	81	81	hnědé uhlí	
HERCULES U68 {5, a}	C	15	81	81	černé uhlí	
HERCULES U68 {6, a}	C	21	82	82	černé uhlí	
HERCULES U68 {7, a}	B	24	83	83	černé uhlí	
HERCULES U68 {8, a}	C	30	81	81	černé uhlí	
HERCULES U68 {9, a}	B	35	83	83	černé uhlí	

VIADRUS

Teplo pro váš domov
od roku 1888

HERCULES U68

VIADRUS a.s.

Bezručova 300 | 735 81 Bohumín

Infolinka: 596 088 888

e-mail: info@viadrus.cz | ► www.viadrus.cz